

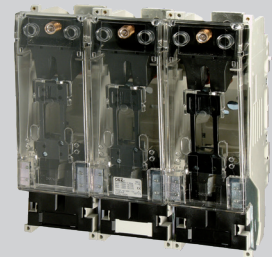
PŘEHLED PROVEDENÍ



Typ	3NP111..	3NP112..	3NP113..	3NP114..
Jmenovitý pracovní proud I_n	125 A	160 A	160 A	250 A
Jmenovité pracovní napětí U_n	AC 690 V	AC 690 V DC 440 V	AC 690 V DC 440 V	AC 690 V DC 440 V
Velikost	000	000	00	1
Velikost pojistkové vložky	000	000	000/00	1
Kategorie užití při AC 400 V	AC-22B	AC-23B	AC-23B	AC-23B
Počet pólů	3	1, 3, 4	1, 3, 4	1, 3, 4

Příslušenství				
Přípojovací sady		–	3NP192.-1BD00 3NP192.-1BE20	3NP193.-1B.. 3NP194.-1B..
Propojovací lišty		–	3NP1923-1BF.0	–
Dálková signalizace stavu víka		3NP1910-1FA00	3NP1920-1F.00	3NP1930-1F.00 3NP1940-1F.00
Adaptéry na přípojnice		–	3NP1921-1EE10	3NP1931-1EE10 –
Sestavovací sady		–	3NP1921-1EC00 3NP1924-1ED10	3NP1931-1EC00 3NP1934-1ED10 3NP1934-1ED20 3NP1941-1EC00 3NP1944-1ED00
Kryty přípojovacího prostoru		3NP1913-1C..	3NP192.-1C..	3NP193.-1C.. 3NP194.-1C..
Připojení na DIN lištu		–	3NP192.-1EA00	3NP193.-1EB00 3NP1943-1EB00
Uzamykací vložka		–	–	3NP1900-1HA00
Krycí rámy		–	3NP1923-1DA00	3NP1933-1DA00 3NP1943-1DA00
Krycí podložka		3NP1913-1CF00	3NP1923-1CF00	3NP1933-1CF00 3NP1943-1CF00
Sada pro ochranu proti krádeži elektřiny		–	–	3NP1900-1EF00
Zkratová propojka		–	3NP1924-1MA20	3NP1934-1MA20 3NP1944-1MA20
Vyměnitelná víka		3NP1913-1GA00	3NP192.-1G..	3NP193.-1G.. – 3NP194.-1G..

PŘEHLED PROVEDENÍ



Typ	3NP115..	3NP116..	LTL4a
Jmenovitý pracovní proud I_n	400 A	630 A	1600 A
Jmenovité pracovní napětí U_n	AC 690 V DC 440 V	AC 690 V DC 440 V	AC 690 V DC 690 V
Velikost	2	3	4a
Velikost pojistkové vložky	2	3	4a
Kategorie užití při AC 400 V	AC-23B	AC-23B	AC-22B
Počet pólů	1, 3, 4	1, 3, 4	1, 3

Příslušenství				
Přípojovací sady		3NP195.-1B.. 3NP1943-1BG10	3NP196.-1B., 3NP1943-1BG10, 3NP1953-1BG30	–
Propojovací lišty		–	–	–
Dálková signalizace stavu víka			3NP1940-1F..	EMV-LTL4a
Adaptéry na přípojnice		–	–	–
Sestavovací sady			3NP1941-1EC00 3NP1954-1ED00	–
Kryty přípojovacího prostoru		3NP195.-1C..	3NP196.-1C..	–
Připojení na DIN lištu		–	–	–
Uzamykací vložka			3NP1900-1HA00	–
Krycí rámy		3NP1953-1DA00	3NP1963-1DA00	–
Krycí podložka			3NP1943-1CF00	–
Sada pro ochranu proti krádeži elektriny			3NP1900-1EF00	–
Zkratová propojka		3NP1954-1MA20	3NP1964-1MA20	–
Vyměnitelná víka		3NP195.-1G..	3NP196.-1G..	–

ŘADOVÉ POJISTKOVÉ ODPÍNAČE LTL4a



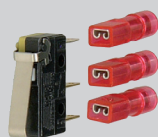
LTL4a-1x/9/1250



LTL4a-3x/9/1250



LTL4a-3x3/9/1250



EMV-LTL4a

- Řadové pojistkové odpínače jsou určeny pro nožové pojistkové vložky velikosti 4a.
- Umožňují bezpečně odpínat jmenovité proudy dle kategorií užití.
- LTL4a-3x/9/.. třípólový pojistkový odpínač, jednopólově ovládaný.
- LTL4a-3x3/9/.. třípólový pojistkový odpínač, třípólově ovládaný.

Řadové pojistkové odpínače

I_n [A]	Počet pólů	Typ	Objednací kód	Hmotnost [kg]	Balení [ks]
1250	1	LTL4a-1x/9/1250	OEZ:08213	5,600	1
	3	LTL4a-3x/9/1250	OEZ:08211	16,800	1
1600	3	LTL4a-3x3/9/1250	OEZ:07886	17,700	1
	1	LTL4a-1x/9/1600	OEZ:14806	5,800	1
	3	LTL4a-3x/9/1600	OEZ:08714	17,300	1
		LTL4a-3x3/9/1600	OEZ:08212	18,200	1



Signalizace polohy čelního víka

- Při uzavření odpínače sepnuty kontakty 1-4.
- Montáž:
Jednopólové ovládání, montáž do každého pólu.
Třípólové ovládání, montáž do středního pólu.

Typ	Objednací kód	Hmotnost [kg]	Balení [ks]
EMV-LTL4a	OEZ:10423	0,005	1

Technické informace viz str. C49

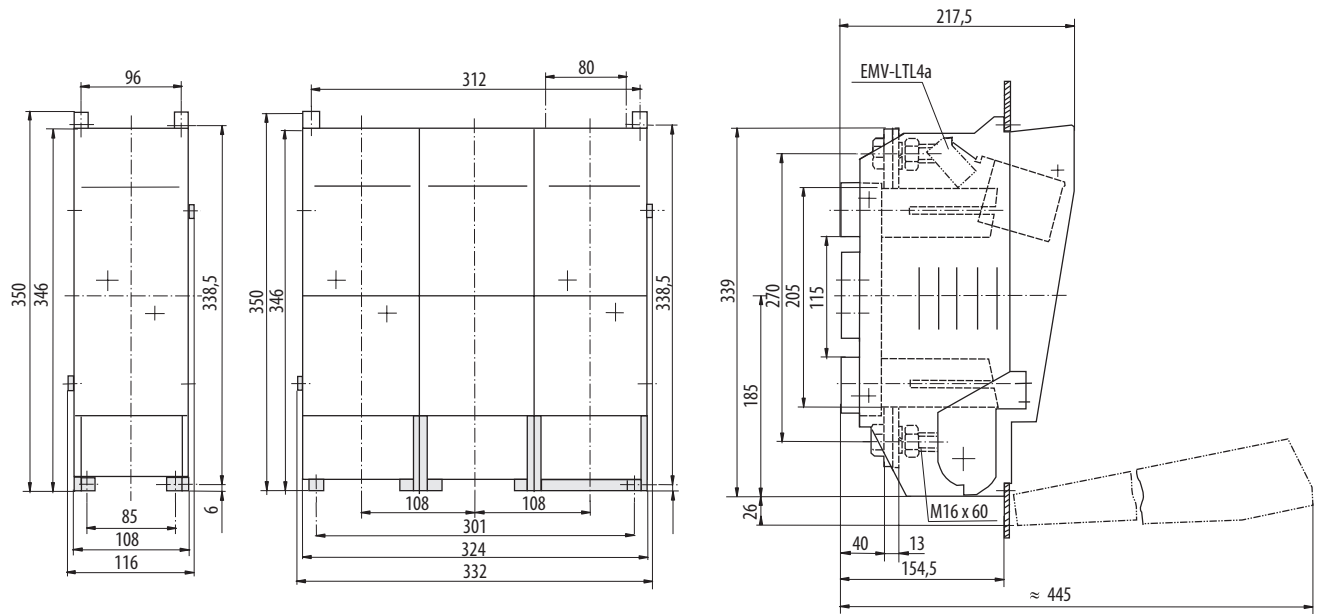
Parametry

Typ		LTL4a..1 250 A	LTL4a.. 1 600 A
Normy		IEC 60947-1 IEC 60947-3 ČSN EN 60947-1 ČSN EN 60947-3	IEC 60947-1 IEC 60947-3 ČSN EN 60947-1 ČSN EN 60947-3
Certifikační značky			
Jmenovitý pracovní proud	I_c	1 250 A	1 600 A
Jmenovitý pracovní napětí	U_e	AC/DC 690 V	AC/DC 690 V
Kategorie užití		AC 500 V	AC-22B
		AC 690 V	AC-21B
Jmenovitá zapínací a vypínací schopnost		AC 400 V, $\cos \varphi = 0,35$	7 500 A
		AC 500 V, $\cos \varphi = 0,35$	3 750 A
		AC 690 V, $\cos \varphi = 0,35$	1 875 A
		DC 220 V, L/R = 15 ms	1 250 A
		AC 500 V	1 250 A
Smluvený tepelný proud s pojistkovou vložkou	I_{th}	AC 690 V 1 000 A	1 600 A 1 000 A
Smluvený tepelný proud se zkratovou propojkou	I_{th}	1 250 A	1 600 A
Jmenovitý kmitočet	f_n	40 ÷ 60 Hz	40 ÷ 60 Hz
Jmenovité izolační napětí	U_i	AC 800 V	AC 800 V
Jmenovitý podmíněný zkratový proud (efektivní hodnota)	I_{cc}	AC 400 V	120 kA
		AC 500 V	80 kA
		AC 690 V	50 kA
Jmenovité impulzní výdržné napětí		8 kV	8 kV
Jmenovitý krátkodobý výdržný proud	I_{cw}	1 s	30 kA
Velikost pojistkové vložky		4a	4a
Max. ztráty pojistkové vložky	P_v	110 W	164 W
Ztráty při I_n bez pojistkové vložky	P_z	67 W	67 W
Kategorie přepětí pro AC 690 V		IV	IV
Připojení			
Připojovací šrouby		M16	2x M12
Dotahovací moment		50 ÷ 60 Nm	35 ÷ 40 Nm
Pracovní podmínky			
Elektrická trvanlivost	pracovní cykly	200	200
Mechanická trvanlivost	pracovní cykly	1 000	1 000
Jmenovitý provoz		nepřetržitý	nepřetržitý
Krytí zepředu, přístroj zabudován, víko zavřeno (bez vylomených měřicích otvorů)		IP20	IP20
Krytí zepředu, přístroj zabudován, víko otevřeno nebo odejmuto		IP10	IP10
Pracovní teplota okolí		-25 ÷ +55 °C	-25 ÷ +55 °C
Pracovní poloha		viz str. H3	viz str. H3
Nadmožská výška max.		2 000 m	2 000 m
Stupeň znečištění		3	3
Seizmická odolnost dle VE ŠKODA		8 ÷ 50 Hz / 3 g	8 ÷ 50 Hz / 3 g

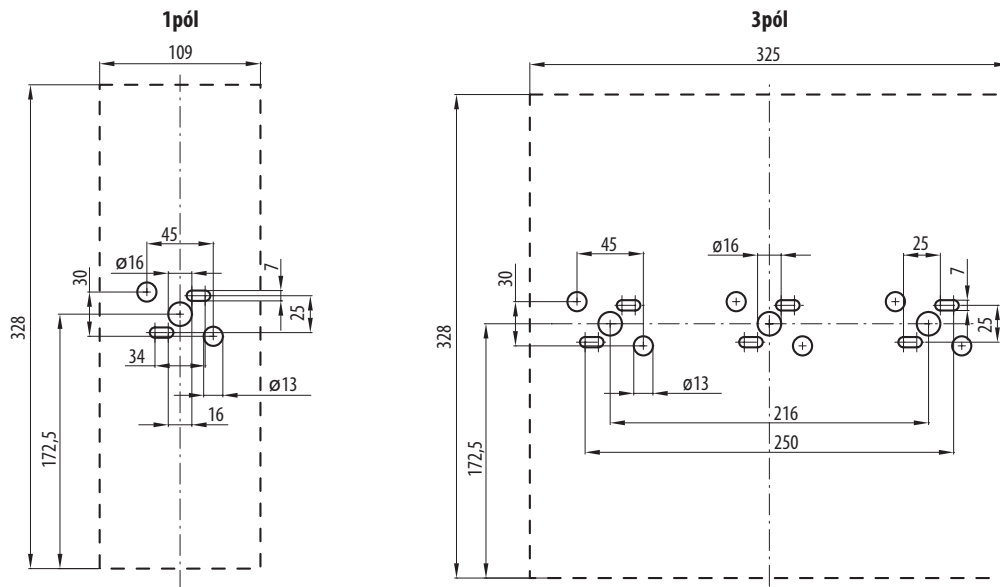
Dle normy ČSN EN 60947-3 ed. 2/A2, bod C.5 Pokyny pro používání pro jednopólově ovládané přístroje platí:

Tyto přístroje jsou určeny pro rozvodné soustavy, kde může být nutné spínání a/nebo bezpečné odpojování jednotlivých fází a nesmí být používány pro spínání primárního obvodu trojfázového zařízení

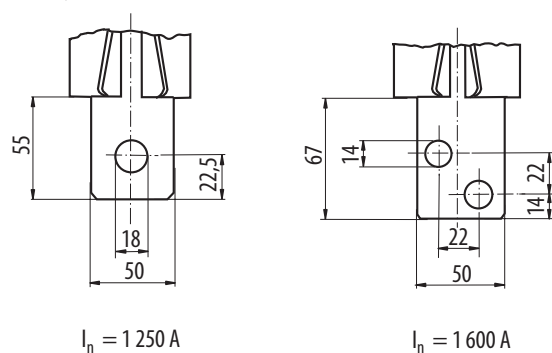
Rozměry



Obrysy a vrtací plány

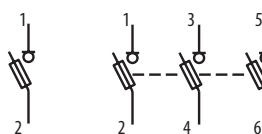


Svorky pojistkového odpínače



Schéma

LTL4a-1x.. LTL4a-3x..



Dálková signalizace stavu polohy víka jednopólového a třípólového odpínače

Stav kontaktů při zavření víka:
kontakty 1 – 4 sepnuty

