

NULOVÉ MŮSTKY SNB, SNF



SNB00 MM

- Umožňují propojení vodičů N a PEN zejména v třířázkových obvodech.
- Mohou sloužit i jako rozbočovací svorkovnice N a PE vodičů průřezů do 10 mm².
- Základna SNB00 je vyrobena z lisovací hmoty s vysokou mechanickou pevností a tepelnou odolností.
- Základna SNF je vyrobena z ocelového plechu, pokovená se steatitovými nosiči proudových částí.
- Proudové části jsou zhotoveny z mědi opatřené kvalitní povrchovou úpravou.
- Vývodní svorky: SNB00 MM ukončení zalisovaná matice/zalisovaná matice.

I _n [A]	Počet pólů	Typ	Objednací kód	Hmotnost [kg]	Balení [ks]
160	1	SNB00 MM	OEZ:07412	0,200	3
250	1	SNF1	OEZ:10406	0,590	3
400	1	SNF2	OEZ:10407	0,670	3

Parametry

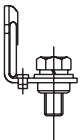
Typ	SNB00	SNF1	SNF2
Normy	IEC 60269-1, -2 ČSN EN 60269-1, -2 ČSN 354701-2	IEC 60269-1, -2 ČSN EN 60269-1, -2 ČSN 354701-2	IEC 60269-1, -2 ČSN EN 60269-1, -2 ČSN 354701-2
Certifikační značky			
Jmenovitý proud	I _n 160 A	250 A	400 A
Jmenovité napětí AC/DC	U _n 690 V	690 V	690 V
Připojení			
Odbočovací svorky	1x M5	2x M5	2x M5
Hlavní připojovací průřez	2,5 ÷ 70 mm ²	25 ÷ 185 mm ²	95 ÷ 240 mm ²
Odbočovací průřez	Cu 1x (1,5 ÷ 6 mm ²) Al 1x (2,5 ÷ 6 mm ²)	Cu/Al 2x (2,5 ÷ 10 mm ²)	Cu/Al 2x (2,5 ÷ 10 mm ²)

Kombinace smyčkových průřezů pro odbočovací svorky u SNF1, SNF2

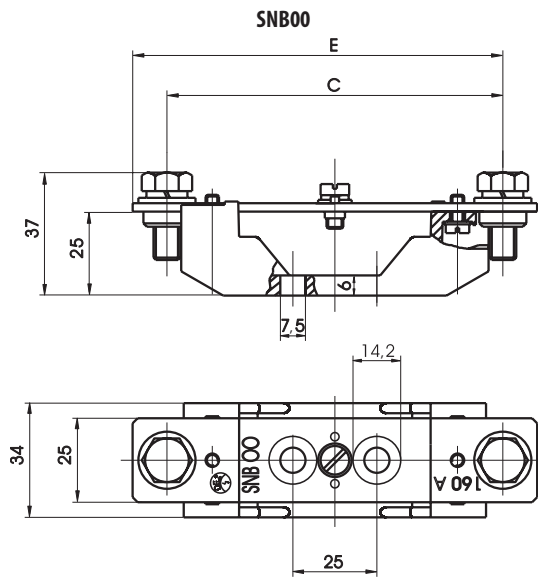
Průřez	2,5 mm ²		4 mm ²		6 mm ²		10 mm ²	
	tuhý	slaněný	tuhý	slaněný	tuhý	slaněný	tuhý	slaněný
2,5 mm ² tuhý	x		x					
2,5 mm ² slaněný				x				
4 mm ² tuhý	x		x		x			
4 mm ² slaněný						x		
6 mm ² tuhý			x		x		x	
6 mm ² slaněný								x
10 mm ² tuhý					x		x	
10 mm ² slaněný								

„x“ označuje dovolenou kombinaci

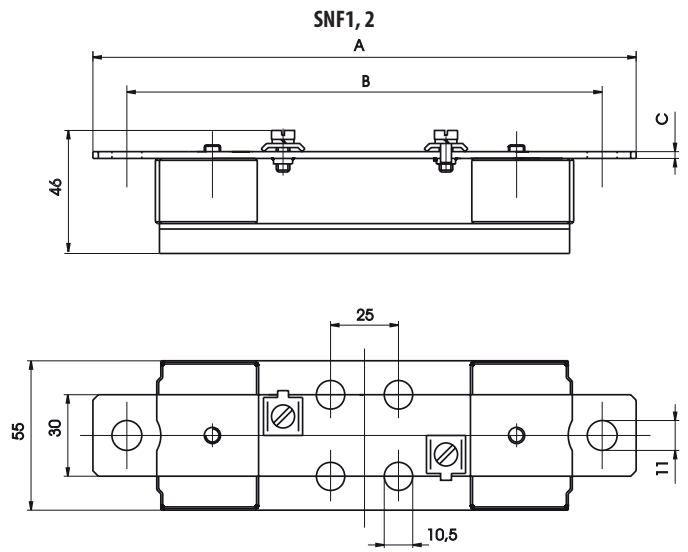
Druhy svorek

Označení	Popis svorek									
 M	Plochá šroubová svorka se zalisovanou maticí na spodní straně svorky:									
	<table border="1"> <thead> <tr> <th>Velikost</th> <th>Šrouby</th> <th>Dotahovací moment</th> </tr> </thead> <tbody> <tr> <td>00</td> <td>M8 x 20</td> <td>10 ÷ 12 Nm</td> </tr> <tr> <td>1, 2</td> <td>M10 x 30</td> <td>30 ÷ 35 Nm</td> </tr> </tbody> </table>	Velikost	Šrouby	Dotahovací moment	00	M8 x 20	10 ÷ 12 Nm	1, 2	M10 x 30	30 ÷ 35 Nm
Velikost	Šrouby	Dotahovací moment								
00	M8 x 20	10 ÷ 12 Nm								
1, 2	M10 x 30	30 ÷ 35 Nm								

Rozměry



Typ	C [mm]	E
SNB00 MM	100 ± 1,5	120,4



Typ	A	B [mm]	C
SNF1	200	175	2,5
SNF2	228	200	3,5

