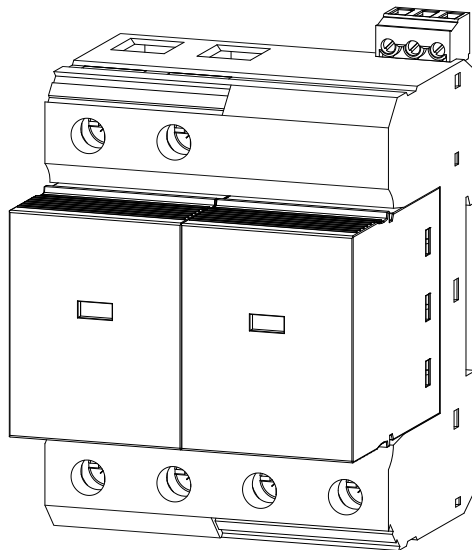


## INSTRUCTIONS FOR USE, NÁVOD K POUŽITÍ

LIGHTNING CURRENT ARRESTER  
SVODIČ BLESKOVÝCH PROUDŮ



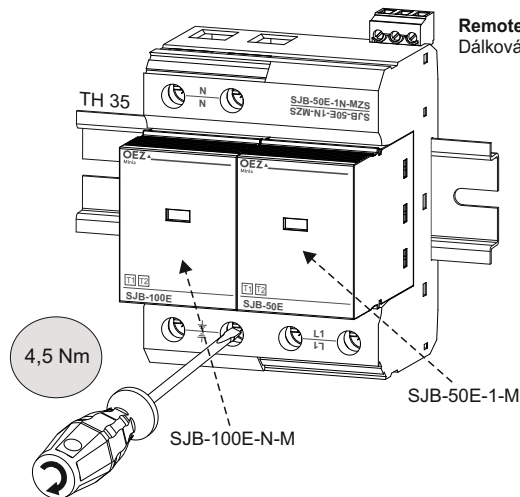
# SJB-50E-1N-MZS

**1**

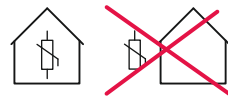
**Installation, service and maintenance of the electrical equipment may be carried out by an authorized person only.**

Montáž, obsluhu a údržbu smí provádět jen osoba s odpovídající elektrotechnickou kvalifikací.

2



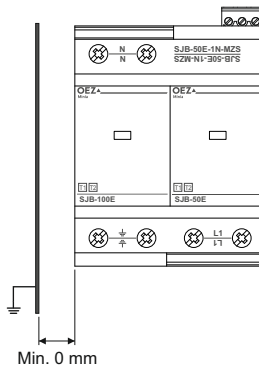
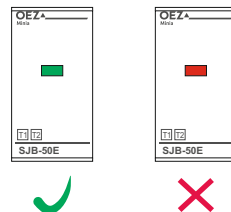
Remote signalling  
Dálková signalizace



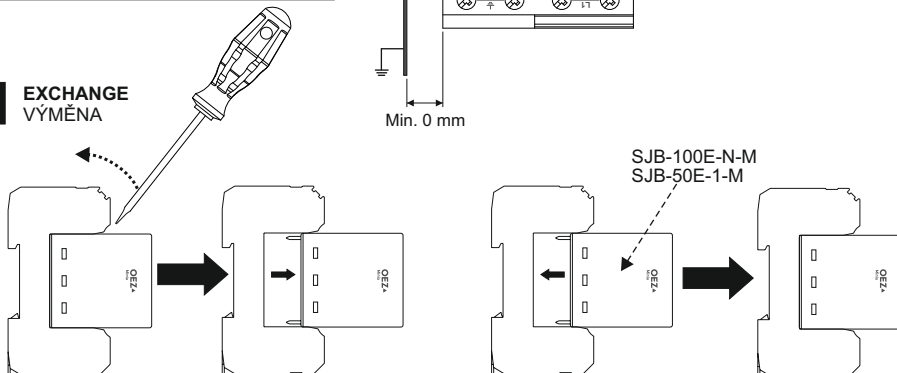
Status indicator  
Indikátor stavu

Green » OK  
Red » KO » Exchange **3**  
Barva zelená » OK  
Barva červená » KO » Výměna **3**

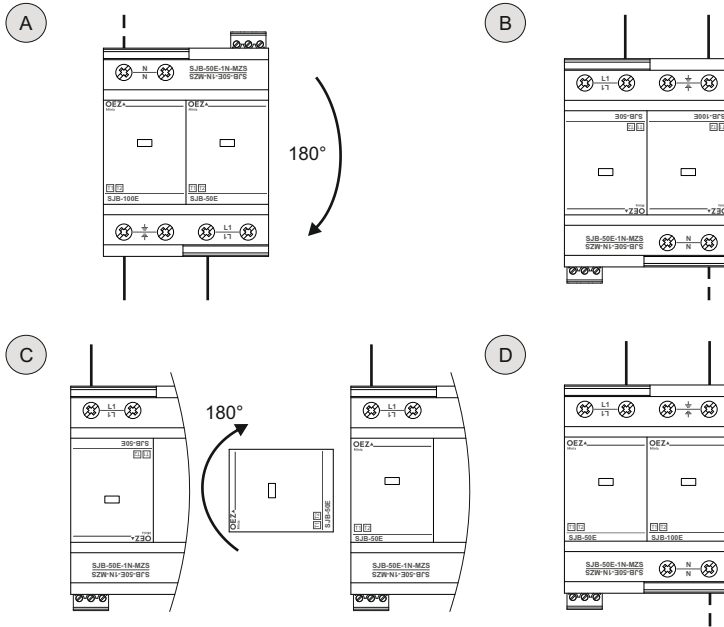
ČSN EN 61643-11, EN 61643-11	
$U_N$	240 V AC
$U_C (L-N)$	264 V AC
$U_C (N-PE)$	350 V AC
$U_p (L-N)$	$\leq 2,5$ kV
$U_p (L-PE)$	$\leq 3$ kV
$U_p (N-PE)$	$\leq 1,5$ kV
$I_{imp} (L-N, 10/350 \mu s)$	50 kA
$I_{imp} (N-PE, 10/350 \mu s)$	100 kA
$I_{max} (8/20 \mu s)$	100 kA
$I_{SCCR}$	50 kA <sub>eff</sub>
$U_{REF}$	264 V
$I_{PE @ U_{REF}}$	$\leq 0,01$ mA
	$-40 \div +80$ °C
	$-40 \div +80$ °C
	5% - 95%



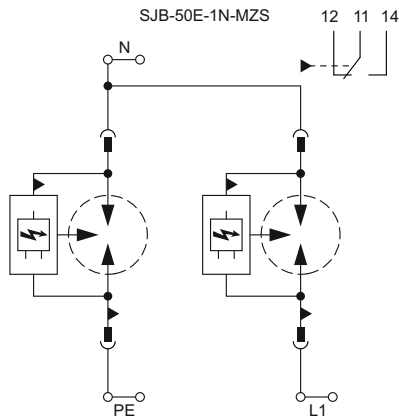
3 EXCHANGE  
VÝMĚNA



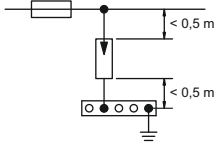
## 4 BOTH BOTTOM AND TOP CONNECTION PŘÍVOD ZESPODU I SESHORA



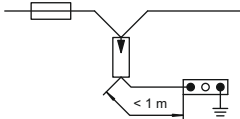
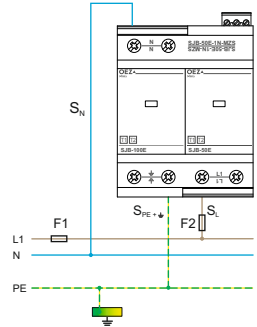
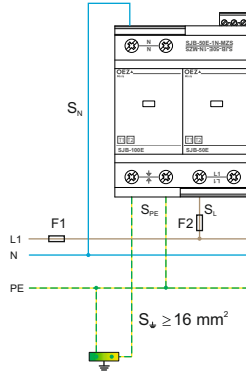
## 5 CIRCUIT DIAGRAM SCHÉMA ZAPOJENÍ



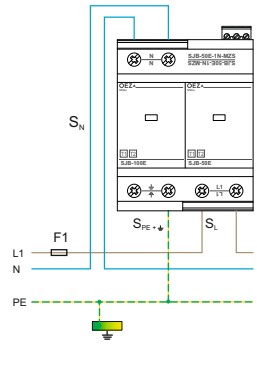
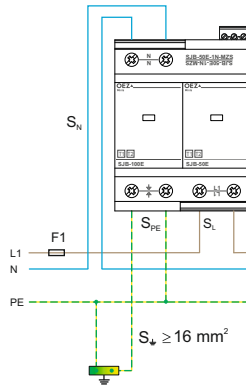
## 6 CONNECTION ZAPOJENÍ

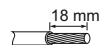
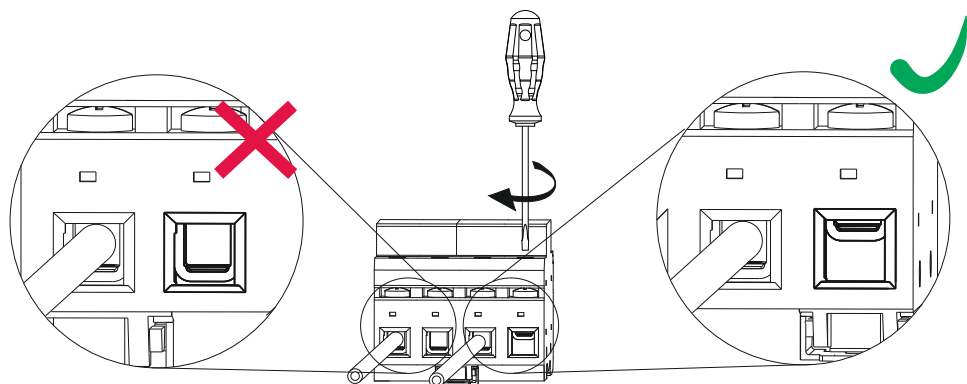


F1 A gL/gG	F2 A gL/gG	$S_L, S_N$ $S_{PE}$ $\text{mm}^2$	$S_{PE+\pm}$ $\text{mm}^2$
40		10	16
50		10	16
63		10	16
80		16	25
100		16	25
125		16	25
160		25	25
200		25	35
250		35	35
315		2x 25	2x 25
400		2x 25	2x 35
500		2x 35	2x 35
630	$\leq 400$	2x 25	2x 35
$\geq 830$	$\leq 500$	2x 35	2x 35



F1 A gL/gG	$S_L, S_N$ $S_{PE}$ $\text{mm}^2$	$S_{PE+\pm}$ $\text{mm}^2$
40	10	16
50	10	16
63	10	25
80	16	25
100	25	25
125	35	35



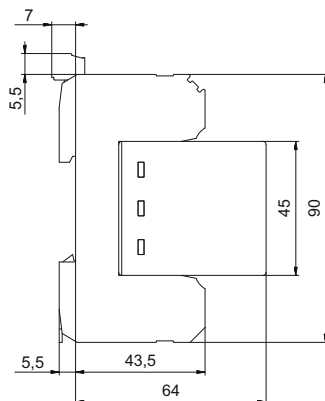
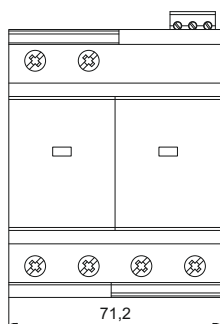


max. L, N, PE	35 mm <sup>2</sup>	35 mm <sup>2</sup>
min. L, N, PE	2,5 mm <sup>2</sup>	2,5 mm <sup>2</sup>

## 7 REMOTE SIGNALLING DÁLKOVÁ SIGNALIZACE

<b>SJB-50E-1N-MZS</b>		
		$U_{MAX}/I_{MAX}$ AC: 250 V/1 A
		$U_{MAX}/I_{MAX}$ DC: 30 V/1 A
		0,14 - 1,5 mm <sup>2</sup>

## 8 DIMENSIONS ROZMĚRY



## 9 Only materials which have low adverse environmental impact and which do not contain dangerous substances as specified in ROHS directive have been used in the product. According to WEEE directive, the product becomes electric waste after the end of its life cycle, to which rules for collection, recycling and further use apply.

Ve výrobku jsou použity materiály s nízkým negativním dopadem na životní prostředí, které neobsahují zakázané nebezpečné látky dle ROHS. Podle směrnice WEEE se výrobek stává po skončení jeho životního cyklu elektroodpadem, na který se vztahují pravidla pro sběr, recyklaci a další využití.



## SJB-50E-1N-MZS

### Návod na použitie

### SLOVENSKY

#### Zvodič bleskových prúdov - SJB-50E-1N-MZS

- 1 Montáž, obsluhu a údržbu môže vykonávať iba osoba so zodpovedajúcou elektrotechnickou kvalifikáciou.
- 2 Diaľková signalizácia  
Indikátor stavu  
farba zelená  
farba červená  
Výmena
- 3 Výmena
- 4 Prívod zospodu aj zhora
- 5 Schema zapojenia
- 6 Zapojenie
- 7 Diaľková signalizácia
- 8 Rozmery
- 9 Vo výrobku sú použité materiály s nízkym negatívnym dopadom na životné prostredie, ktoré neobsahujú zakázané nebezpečné látky podľa ROHS.  
Podľa smernice WEEE sa výrobok stáva po skončení jeho životného cyklu elektroodpadom, na ktorý sa vzťahujú pravidlá pre zber, recykláciu a ďalšie využitie.

## Инструкция по эксплуатации

ПО-РУССКИ

### Разрядник тока молнии - SJB-50E-1N-MZS

- 1 Установку, обслуживание и уход может проводить только лицо с соответствующей электротехнической квалификацией.
- 2 Дистанционная сигнализация  
Индикатор состояния  
зеленый цвет  
красный цвет  
Замена
- 3 Замена
- 4 Подвод сверху и снизу
- 5 Схема подключения
- 6 Подключение
- 7 Дистанционная сигнализация
- 8 Размеры
- 9 В изделии применены материалы с малым негативным влиянием на окружающую среду, которые не содержат запрещенные опасные вещества, указанные в директиве ROHS.  
Согласно директиве WEEE изделие после истечения его срока службы становится электроотходом, на который распространяются правила для сбора, рециклирования и другого использования.

## Instrukcja obsługi

PO POLSKU

### Bezpiecznik prądów piorunowych - SJB-50E-1N-MZS

- 1 Montaż, obsługę i konserwację wykonywać może wyłącznie odpowiednio wykwalifikowana osoba z branży elektrotechnicznej.
- 2 Zdalna sygnalizacja  
Wskaźnik statusu  
farba zielona  
farba czerwona  
Zamiana
- 3 Zamiana
- 4 Przyłącze dolne i górne
- 5 Schemat połączenia
- 6 Połączenie
- 7 Zdalna sygnalizacja
- 8 Wymiary
- 9 W wyrobie zastosowane zostały materiały z niskim negatywnym oddziaływaniem na środowisko naturalne, które nie zawierają zakazanych niebezpiecznych substancji zgodnie z ROHS.  
Zgodnie z dyrektywą WEEE wyrób po zakończeniu cyklu żywotności staje się odpadem elektrycznym, który objęty jest regulacjami dot. zbioru, recyklingu i kolejnego wykorzystania.

## Gebrauchsanweisung

DEUTSCH

### Blitzstromableiter - SJB-50E-1N-MZS

- 1 Die Montage, die Bedienung und Instandhaltung kann nur der Arbeiter mit der entsprechenden elektrotechnischen Qualifikation verrichten.
- 2 Fernsignalisierung  
Zustandsanzeiger  
grün  
rot  
Austausch
- 3 Austausch
- 4 Anschluss von unten sowie von oben
- 5 Anschlussplan
- 6 Anschluss
- 7 Fernsignalisierung
- 8 Abmessungen
- 9 Für das Erzeugnis werden Stoffe mit niedrigen negativen Umweltauswirkungen angewandt, die keine verbotenen gefährlichen Stoffe nach ROHS enthalten.  
Gemäß der Richtlinie WEEE wird das Produkt nach Ablauf seines Lebenszyklus zum Elektroabfall, für den die Regeln der Sammlung, Wiederverwertung und Wiederverwendung gelten.

## Instrucciones de uso

ESPAÑOL

### Descargador de corriente de rayos (Pararrayos) - SJB-50E-1N-MZS

- 1 El montaje, servicio y mantenimiento puede realizar únicamente la persona con la cualificación electrotécnica correspondiente.
- 2 Teleseñalización  
Indicador de estado  
Color verde  
Color rojo  
Cambio
- 3 Cambio
- 4 Conexión por abajo y arriba
- 5 Esquema de conexiones
- 6 Conexión
- 7 Teleseñalización
- 8 Dimensiones
- 9 En el producto están usados los materiales que tienen incidencia negativa baja al medio ambiente, que no incluyen las materias peligrosas prohibidas según ROHS.  
Según la Directiva WEEE, al final de su ciclo de vida útil, el producto se convierte en desecho de equipos eléctricos y electrónicos y por ende se aplican las normas correspondientes de recolección, reciclaje y uso ulterior.