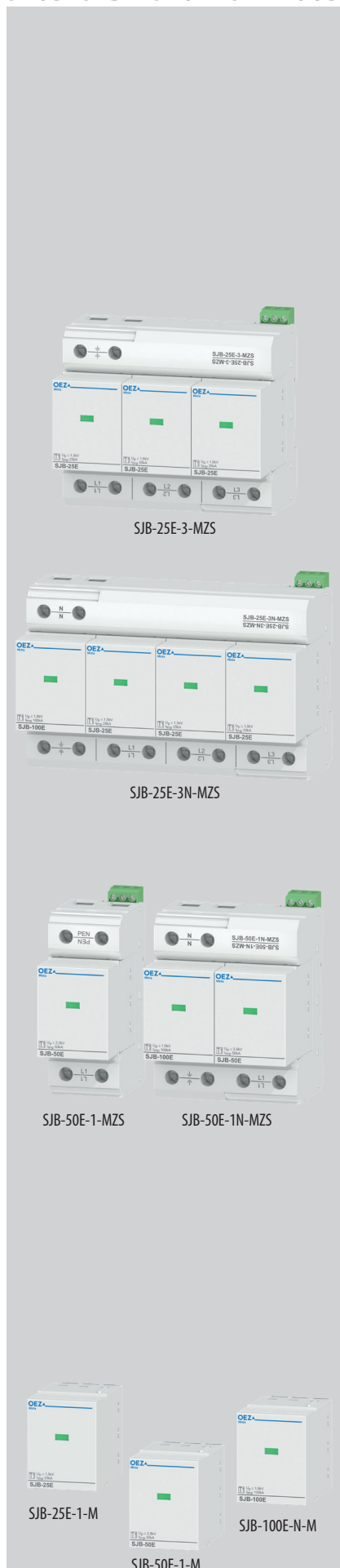




Modulární přístroje

SVODIČE BLESKOVÝCH PROUDŮ SJB

T1+T2



Svodiče bleskových proudů T1 + T2

- K ochraně elektrických sítí a zařízení před přepětím vzniklým přímým nebo nepřímým úderem blesku do jímacího zařízení budov, vedení nn apod.
- K ochraně elektrických sítí a zařízení v domovních, komerčních a průmyslových budovách apod.
- Snižuje napětí a omezuje energii přepětové vlny způsobené přímým nebo nepřímým úderem blesku.
- Použití: jako první stupeň (hrubá ochrana) a druhý stupeň (střední ochrana) v třístupeňové ochraně před přepětím – **typ 1 a typ 2** podle ČSN EN 61643-11.
- Podrobnější informace ohledně přepětových ochran OEZ naleznete v dokumentu „Přepětové ochrany - Aplikační příručka“.

SJB-25E-...

- Svodiče bleskových proudů určené pro použití v domovních, bytových, komerčních a podobných instalacích zařazených do skupiny „velké ohrožení instalace“.
- Pro čtyřvodičovou síť TN-C použijeme SJB-25E-3-MZS.
- Pro pětivodičovou síť TN-S, TT použijeme provedení SJB-25E-3N-MZS.
- Hlavní prvek tvoří zapouzdřené jiskřiště s elektronicky řízenou zapalovací spouští schopné svádět bleskové proudy do 25 kA (10/350 μ s).
- Schopnost zhasět následný proud až do 50 kA bez výfuku ionizovaného plynu.
- Možnost montáže do běžných rozvodnicových a rozváděčových skříní Distri.
- Konstrukce: vícedílná, sestávající se ze základny a výměnných modulů. Moduly lze v případě měření nebo poruchy vyjmout bez nutnosti odpojovat zařízení.
- Dálková a vizuální signalizace stavu odpojovacího zařízení (po odpojení je svodič bleskového proudu nefunkční a je nutné vyměnit výměnný modul).
- Moduly je možné ve vlastní základně otočit o 180°, čímž je umožněno i otočení celého přístroje při zachování čitelnosti popisu (například při přívodu shora).

Síť	Typ	Objednací kód	Počet modulů	Hmotnost [kg]	Balení [ks]
TN-C (3L + PEN)	SJB-25E-3-MZS	OEZ:38357	6	0,910	1
TN-S (3L + N + PE)	SJB-25E-3N-MZS	OEZ:38358	8	1,310	1

SJB-50E-...

- Svodiče bleskových proudů určené pro náročné aplikace (kde nestačí SJB-25E-...), zařazené do skupiny „průmyslové a speciální aplikace“.
- Pro čtyřvodičovou síť TN-C použijeme sestavu 3 ks SJB-50E-1-MZS.
- Pro pětivodičovou síť TN-S, TT použijeme sestavu 2 ks SJB-50E-1-MZS + 1 ks SJB-50E-1N-MZS.
- Hlavní prvek tvoří zapouzdřené jiskřiště s elektronicky řízenou zapalovací spouští schopné svádět bleskové proudy do 50 kA (10/350 μ s) / pól.
- Schopnost zhasět následný proud až do 50 kA bez výfuku ionizovaného plynu.
- Možnost montáže do běžných rozvodnicových a rozváděčových skříní Distri.
- Konstrukce: vícedílná, sestávající se ze základny a výměnných modulů. Moduly lze v případě měření nebo poruchy vyjmout bez nutnosti odpojovat zařízení.
- Dálková a vizuální signalizace stavu odpojovacího zařízení (po odpojení je svodič bleskového proudu nefunkční a je nutné vyměnit výměnný modul).
- Moduly je možné ve vlastní základně otočit o 180°, čímž je umožněno i otočení celého přístroje při zachování čitelnosti popisu (například při přívodu shora).

Síť	Typ	Objednací kód	Počet modulů	Hmotnost [kg]	Balení [ks]
TN-C (1L + PEN)	SJB-50E-1-MZS	OEZ:45559	2	0,410	1
TN-S (1L + N + PE)	SJB-50E-1N-MZS	OEZ:45560	4	0,770	1

Výměnné moduly

Pro přístroj	Náhradní modul	Objednací kód	Počet modulů v přístroji	Hmotnost [kg]	Balení [ks]
SJB-25E-3-MZS	SJB-25E-1-M	OEZ:38360	3	0,240	10
SJB-25E-3N-MZS	SJB-25E-1-M	OEZ:38360	3	0,240	10
	SJB-100E-N-M	OEZ:38359	1	0,240	10
SJB-50E-1-MZS	SJB-50E-1-M	OEZ:45561	1	0,270	10
SJB-50E-1N-MZS	SJB-50E-1-M	OEZ:45561	1	0,270	10
	SJB-100E-N-M	OEZ:38359	1	0,240	10

Technické informace

Parametry

Typ		SJB-25E-3-MZS	SJB-25E-3N-MZS	SJB-50E-1-MZS	SJB-50E-1N-MZS	
Normy		ČSN EN 61643-11 ed.2	ČSN EN 61643-11 ed.2	ČSN EN 61643-11 ed.2	ČSN EN 61643-11 ed.2	
Oblast instalace ¹⁾						
Certifikační značky						
Jmenovité napětí	U_N	AC 230/400 V	AC 230/400 V	AC 230 V	AC 230 V	
Nejvyšší trvalé provozní napětí	U_c	L-N	-	-	AC 264 V	
		L-PEN	AC 350 V	-	AC 264 V	
		N-PE	-	AC 350 V	-	AC 264 V
Impulzní proud (10/350 μ s)	I_{imp}	L-N	-	75 kA (25 kA / pól)	-	
		vrcholová hodnota I_{vrchol}	L-PEN	75 kA (25 kA / pól)	-	50 kA
		N-PE	-	100 kA	-	100 kA
		náboj Q	37,5 As	50 As	25 As	25 As
		specifická energie W/R	1,4 MJ/ Ω	2,50 MJ/ Ω	625 kJ/ Ω	625 kJ/ Ω
Jmenovitý výbojový proud (8/20 μ s)	I_n	L-N	-	25 kA / pól	-	
		L-PEN	25 kA / pól	-	50 kA	
		N-PE	-	100 kA	-	100 kA
Max. výbojový proud (8/20 μ s)	I_{max}	L-N	-	50 kA / pól	-	
		L-PEN	50 kA / pól	50 kA / pól	100 kA / pól	100 kA / pól
		N-PE	-	100 kA	-	100 kA
Jmenovitý kmitočet	f_n	50/60 Hz	50/60 Hz	50/60 Hz	50/60 Hz	
Napětová ochranná hladina	U_p	L-N	-	$\leq 1,5$ kV	-	
		L-PEN(PE)	$\leq 1,5$ kV	$\leq 2,5$ kV	$\leq 2,5$ kV	≤ 3 kV
		N-PE	-	$\leq 1,5$ kV	-	$\leq 1,5$ kV
Klasifikace přepětových ochran	podle ČSN EN 61643-11	typ 1 a typ 2 T1 T2	typ 1 a typ 2 T1 T2	typ 1 a typ 2 T1 T2	typ 1 a typ 2 T1 T2	
	podle IEC 61643-1	třída I a třída II	třída I a třída II	třída I a třída II	třída I a třída II	
Doba odezvy	L-N	-	≤ 100 ns	-	≤ 100 ns	
		L-PEN	≤ 100 ns	-	≤ 100 ns	
		N-PE	-	≤ 100 ns	-	≤ 100 ns
Zhásecí následný proud	I_{fi}	L-N	-	50 kA / AC 264 V	-	
		L-PEN	50 kA / AC 264 V	-	50 kA / AC 264 V	
		N-PE	-	0,1 kA	-	0,1 kA
Jmenovitý zkratový proud	I_{scCR}	50 kA	50 kA	50 kA	50 kA	
Max. předřazená pojistka gG/gL	paralelní zapojení (T)	315 A	315 A	500 A	500 A	
	seriové zapojení (V)	125 A	125 A	125 A	125 A	
Krytí - s připojenými vodiči		IP20	IP20	IP20	IP20	
Montáž na DIN lišty podle ČSN EN 60715 – typ		TH 35	TH 35	TH 35	TH 35	
Připojení						
Vodič Cu – tuhý (plný, slaněný)		2,5 ÷ 35 mm ²	2,5 ÷ 35 mm ²	2,5 ÷ 35 mm ²	2,5 ÷ 35 mm ²	
Vodič Cu – ohebný		2,5 ÷ 25 mm ²	2,5 ÷ 25 mm ²	2,5 ÷ 25 mm ²	2,5 ÷ 25 mm ²	
Dotahovací moment		4,5 Nm	4,5 Nm	4,5 Nm	4,5 Nm	
Přívod seshora nebo zespu		lze otočit	lze otočit	seshora/zespu	lze otočit	
Optická signalizace						
Funkční stav		barva zelená	barva zelená	barva zelená	barva zelená	
Nefunkční stav		barva červená	barva červená	barva červená	barva červená	
Dálková signalizace						
Řazení kontaktů ²⁾		001	001	001	001	
Max. napětí/proud	U_{max}/I_{max}	AC 250 V / 1 A	AC 250 V / 1 A	AC 250 V / 1 A	AC 250 V / 1 A	
		DC 30 V / 1 A	DC 30 V / 1 A	DC 30 V / 1 A	DC 30 V / 1 A	
Min. napětí/proud	U_{min}/I_{min}	AC 12 V / 10 mA	AC 12 V / 10 mA	AC 12 V / 10 mA	AC 12 V / 10 mA	
Připojení – vodič Cu (tuhý, ohebný)		0,14 ÷ 1,5 mm ²	0,14 ÷ 1,5 mm ²	0,14 ÷ 1,5 mm ²	0,14 ÷ 1,5 mm ²	
Dotahovací moment		0,25 Nm	0,25 Nm	0,25 Nm	0,25 Nm	
Pracovní podmínky						
Teplota okolí		-40 ÷ 80 °C	-40 ÷ 80 °C	-40 ÷ 80 °C	-40 ÷ 80 °C	
Pracovní poloha		libovolná	libovolná	libovolná	libovolná	

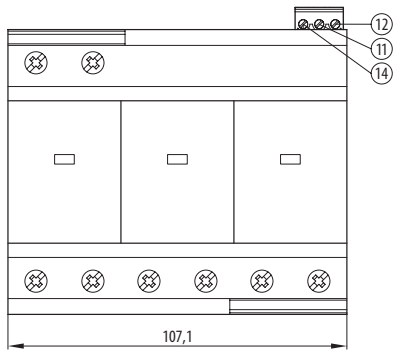
¹⁾ Podrobnější popis v části J - Oblast instalace.

²⁾ Každá číslice postupně udává počet kontaktů zapínacích, rozpínacích a přepínacích.

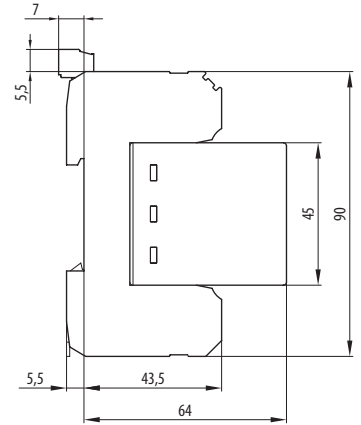
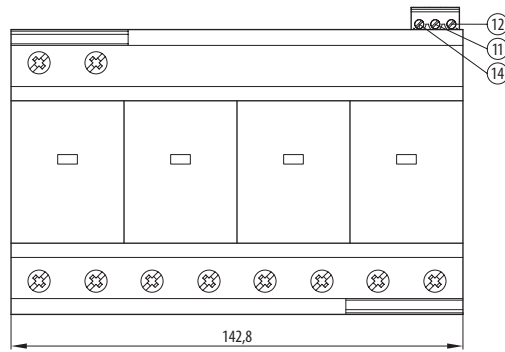
T1+T2

Rozměry

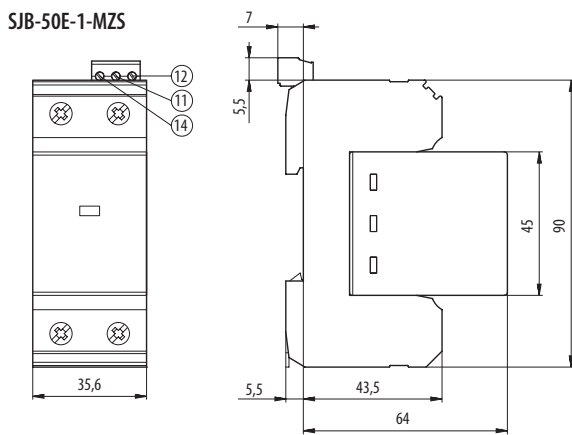
SJB-25E-3-MZS



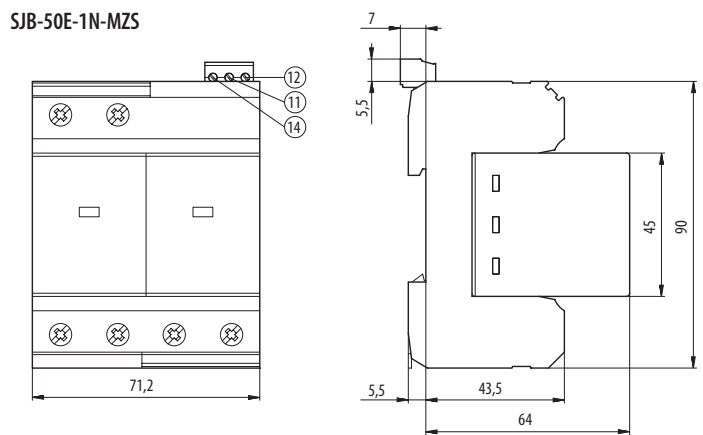
SJB-25E-3N-MZS



SJB-50E-1-MZS



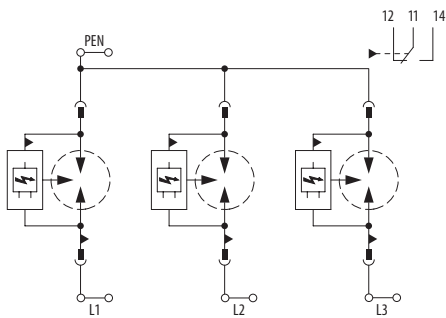
SJB-50E-1N-MZS



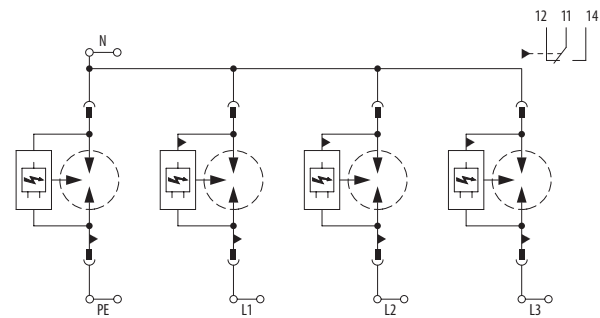
F

Schéma

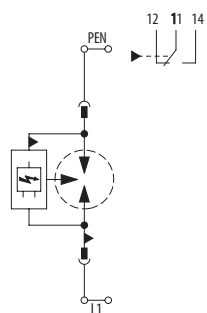
SJB-25E-3-MZS



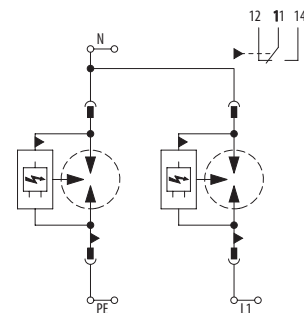
SJB-25E-3N-MZS



SJB-50E-1-MZS



SJB-50E-1N-MZS



DOPORUČENÍ PŘI PROJEKTOVÁNÍ, INSTALACI A MĚŘENÍ PŘEPĚTOVÝCH OCHRAN

Převodní tabulky starších a nových provedení

	Dříve vyráběné přístroje		Aktuální přístroje		Poznámka
	Typové označení	Objednací kód	Typové označení	Objednací kód	
Typ 1	SJBplus-50-2,5	OEZ:39227	SJB-50E-1-MZS	OEZ:45559	jmenovité napětí AC 230 V
	SJB-NPE-1,5	OEZ:34716	-	-	bez přímé náhrady
	3x SJBplus-50-2,5	OEZ:39227	3x SJB-50E-1-MZS	OEZ:45559	jmenovité napětí AC 230 V
	3x SJBplus-50-2,5 + 1x SJB-NPE-1,5	OEZ:39227 + OEZ:34716	2x SJB-50E-1-MZS + 1x SJB-50E-1N-MZS	OEZ:45559 + OEZ:45560	jmenovité napětí AC 230 V
Typ 2	4x SJBplus-50-2,5	OEZ:39227	4x SJB-50E-1-MZS	OEZ:45559	jmenovité napětí AC 230 V
	SVM-440-Z	OEZ:34720	SVC-350-1-MZ	OEZ:42378	jmenovité napětí AC 230 V
	SVM-440-ZS	OEZ:34721	SVC-350-1-MZS	OEZ:42379	jmenovité napětí AC 230 V
	SVM-NPE-Z	OEZ:34723	-	-	bez přímé náhrady
	3x SVM-440-Z	OEZ:34720	SVC-350-3-MZ	OEZ:38365	vícepólové provedení (3+0; TN-C), jmenovité napětí AC 230 V
	3x SVM-440-ZS	OEZ:34721	SVC-350-3-MZS	OEZ:38366	vícepólové provedení (3+0; TN-C), jmenovité napětí AC 230 V
	3x SVM-440-Z + SVM-NPE-Z	OEZ:34720 + OEZ:34723	SVC-350-3N-MZ	OEZ:38367	vícepólové provedení (3+1; TN-S, TT), jmenovité napětí AC 230 V
	3x SVM-440-ZS + SVM-NPE-Z	OEZ:34721 + OEZ:34723	SVC-350-3N-MZS	OEZ:38368	vícepólové provedení (3+1; TN-S, TT), jmenovité napětí AC 230 V
	4x SVM-440-Z	OEZ:34720	SVC-350-4-MZ	OEZ:40861	vícepólové provedení (4+0; TN-S), jmenovité napětí AC 230 V
	4x SVM-440-ZS	OEZ:34721	SVC-350-4-MZS	OEZ:40862	vícepólové provedení (4+0; TN-S), jmenovité napětí AC 230 V
Typ 3	SVD-335-3N-MZS	OEZ:38372	-	-	bez přímé náhrady lze nahradit 3x SVD-253-1N-MZS
	SVD-253-1N-MZS	OEZ:38371	SVD-264-1N-MZS	OEZ:46245	nejvyšší provozní trvalé napětí AC 264 V
	SVD-335-1N-AS	OEZ:39164	SVD-255-1N-AS	OEZ:46246	nejvyšší provozní trvalé napětí AC 255 V

Ověření funkčnosti varistoru

- Varistor je schopen zajistit ochranu proti přepětí opakovaně. Každé takové zapůsobení však do jisté míry změní jeho strukturu. Včasnou kontrolou varistoru můžeme odhalit, jestli nastala změna struktury varistoru a z toho vyplývající funkčnost za akceptovatelnou hranici či nikoliv.
- Normou ČSN EN 62305-4 je předepsáno provádět mimo jiné i periodické kontroly přepětových ochran. Tato kontrola bývá doplněna o měření vlastního varistoru.
- Principiálně přepětovou ochranu měříme tak, že ji zapojíme do obvodu se zdrojem stejnosměrného napětí, přičemž zvyšujeme napětí do doby, kdy svodičem začne procházet proud 1 mA. Následně odečteme velikost napětí. Tento postup opakujeme i pro opačnou polaritu.
- Jestliže odečtená velikost napětí padne do napětového tolerančního pásma, které je uvedené v tabulce, přepětová ochrana je funkční. V opačném případě je nutné přepětovou ochranu popř. výměnný modul vyměnit. Tabulka napětových tolerančních pásem je uvedena níže.

Tabulka tolerančních pásem při 1 mA

Typové označení	Poznámka	Objednací kód	Napětové toleranční pásmo při 1 mA	Typové označení	Poznámka	Objednací kód	Napětové toleranční pásmo při 1 mA
SVBC-12,5-1-MZ	T1+T2	OEZ:40615	510 ÷ 561 V	SVC-350-3N-MZS	T2	OEZ:38368	509 ÷ 621 V
SVBC-12,5-1N-MZS	T1+T2	OEZ:40618	510 ÷ 561 V	SVC-350-4-MZ	T2	OEZ:40861	509 ÷ 621 V
SVBC-12,5-3-MZ	T1+T2	OEZ:40619	510 ÷ 561 V	SVC-350-4-MZS	T2	OEZ:40862	509 ÷ 621 V
SVBC-12,5-3-MZS	T1+T2	OEZ:40620	510 ÷ 561 V	SVC-350-1-M	výměnný modul T2	OEZ:38369	509 ÷ 621 V
SVBC-12,5-3N-MZ	T1+T2	OEZ:40621	510 ÷ 561 V	SVBC-DC-1170-3V-MZ	T1+T2	OEZ:47524	643,5 ÷ 786,5 V ¹⁾
SVBC-12,5-3N-MZS	T1+T2	OEZ:40622	510 ÷ 561 V	SVBC-DC-1170-3V-MZS	T1+T2	OEZ:47525	643,5 ÷ 786,5 V ¹⁾
SVBC-12,5-4-MZ	T1+T2	OEZ:40623	510 ÷ 561 V	SVBC-DC-1170-V-M	výměnný modul T1+T2	OEZ:47526	643,5 ÷ 786,5 V ¹⁾
SVBC-12,5-4-MZS	T1+T2	OEZ:40624	510 ÷ 561 V	SVD-264-1N-MZS	T3	OEZ:46245	486 ÷ 594 V ²⁾
SVBC-12,5-1-M	výměnný modul T1+T2	OEZ:40625	510 ÷ 561 V	SVD-255-1N-AS	T3	OEZ:39164	558 ÷ 682 V ³⁾
SJBC-25E-3-MZS	T1+T2 - měří se pouze varistorový modul	OEZ:38361	508,5 ÷ 565 V				
SJBC-25E-3N-MZS	T1+T2 - měří se pouze varistorový modul	OEZ:38362	508,5 ÷ 565 V				
SVC-N350-1-M	výměnný modul T1+T2	OEZ:38364	508,5 ÷ 565 V				
SVC-350-1-MZ	T2	OEZ:42378	509 ÷ 621 V				
SVC-350-1-MZS	T2	OEZ:42379	509 ÷ 621 V				
SVC-350-1N-MZ	T2	OEZ:42380	509 ÷ 621 V				
SVC-350-1N-MZS	T2	OEZ:42381	509 ÷ 621 V				
SVC-350-3-MZ	T2	OEZ:38365	509 ÷ 621 V				
SVC-350-3-MZS	T2	OEZ:38366	509 ÷ 621 V				
SVC-350-3N-MZ	T2	OEZ:38367	509 ÷ 621 V				

¹⁾ Při měření je potřeba moduly vyjmout ze základny. Při měření mezi svorkami základny jsou měřeny dva moduly v sérii a naměřené hodnoty tak vycházejí dvojnásobně.

²⁾ Díky vnitřnímu zapojení lze měřit pouze pro polaritu N(+) L(-). Měření v opačné polaritě vrací nesprávné hodnoty.

³⁾ Měření se provádí při proudu 5 mA.

Instalace přepětových ochran

1. Svodiče bleskových proudů

typ T1+T2

T1+T2

Svodiče bleskových proudů, tedy svodiče typu 1, se instalují především na rozhraní zón LPZ0/LPZ1. Na tomto rozhraní je nejčastěji umístěn hlavní rozváděč. Vlastní přístroje se instalují na DIN lištu TH 35. Instalaci svodičů bleskových proudů v elektroměrovém rozváděči schvalují příslušné rozvodné energetické společnosti. V neměřené části se použijí svodiče bleskových proudů SJB.

2. Kombinované svodiče bleskových proudů a přepětí typ T1+T2

T1+T2

Kombinovaný svodič bleskových proudů a přepětí typu 1 a typu 2 (SJB = jiskřiště + varistor) doporučujeme instalovat do hlavního rozváděče na DIN lištu TH 35, a to v případech, kdy lze sjednotit hranice zón ochrany před bleskem LPZ0/LPZ1 a LPZ1/LPZ2. Tato kombinace je vhodná jak pro průmyslové aplikace, tak pro aplikace v domech, bytech apod., a to vzhledem k parametrům a malým rozměrům této sestavy. Výhodou kombinovaných svodičů je kompletní řešení pro danou soustavu (např. TN-C, TN-S) bez nutnosti propojování lištami apod. - „jeden přístroj = kompletní řešení“.

Pokud nelze sjednotit hranice zón ochrany před bleskem LPZ0/LPZ1 a LPZ1/LPZ2 (např. v bytových domech - v neměřené části nemůže být přepětová ochrana na bázi varistoru), je zapotřebí použít na hranici zón LPZ0/LPZ1 provedení SJB a na hranici zón LPZ1/LPZ2 provedení SVC-...

Jištění přepětových ochran

1. Svodiče bleskových proudů – T1

T1

Jištění je možné provést dvěma způsoby:

- jistit pouze pojistkami F1 v HDS, pokud F1 splňují velikosti uváděné v tabulce technických parametrů daného typu. Pokud však při takto provedené instalaci dojde ke svodům a následným zkratovým proudům, pak i přestože svodiče SJB umí zhášet následné zkratové proudy, může dojít k přetavení F1 a tím i k přerušení dodávky elektřiny do objektu.
- mimo pojistek F1 jistit ještě pojistkami F2 v případě, že F1 jsou příliš velké nebo v případě, že nechceme, aby došlo k přerušení napájení. V takovém případě musíme mezi F1 a F2 zajistit selektivitu ($I_{nF1} \geq 1,6 \times I_{nF2}$). Při těchto poměrech

jmenovitých proudů budou pojistky F2 vypínat dříve než pojistky F1 a tím nebude docházet k přerušení napájení objektu. Hodnoty I_{nF2} však mohou vycházet nízké a k přetavení pojistek F2 může docházet častěji. Z tohoto důvodu doporučujeme pojistky F2 vybavit signálními zařízeními.

2. Svodiče přepětí – T2

T2

Pro jištění svodičů přepětí platí předchozí odstavce, v *Příkladech zapojení* jsou však tyto pojistky značeny jako F3.

3. Svodiče přepětí – T3

T3

Pro svodiče přepětí SVD je předepsáno jištění jističi

Kombinovaný svodič bleskových proudů a přepětí typu 1 a typu 2 (SVBC – varistor) je možné použít do jednotlivých bytových rozvodnic v případech, kde není možné instalovat společný první stupeň (např. bytový dům, kde není povoleno instalovat jakýkoli typ přepětové ochrany do neměřené části). Kombinovaný svodič bleskových proudů a přepětí SVBC je díky rozdělení bleskového proudu do více větví do těchto aplikací adekvátní ochranou. Instaluje se na DIN lištu TH 35.

3. Svodiče přepětí – T2

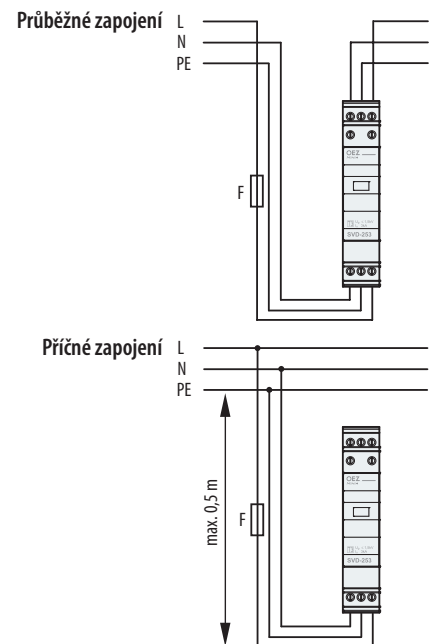
T2

Svodiče přepětí T2 se instalují většinou na hranici zón ochrany před bleskem LPZ1/LPZ2, tedy do podružného rozváděče za svodiče bleskových proudů instalované v hlavním rozváděči. Instalují se na DIN lištu TH 35. Při instalaci je nutno dbát na koordinaci jednotlivých stupňů. Více informací naleznete v odstavci „Koordinace přepětových ochran“.

4. Svodiče přepětí – T3

T3

Svodiče přepětí SVD se instalují na DIN lištu TH 35. Je-li délka vedení mezi T2 a T3 < 5 m, není žádoucí typ 3 použít – nebyly by splněny podmínky koordinace T2 a T3. Ochranu dostatečně zajistí svodič přepětí T2. Pokračuje-li vedení dále, instalujeme další svodiče přepětí 3. stupně max. 10 m za předchozím T3. Svodiče přepětí 3. stupně lze připojit k vedením jak průběžně, tak i příčně. Příčné spojení s vedením je zejména výhodné, je-li proud tekoucí vedením větší než dovolený jmenovitý zatěžovací proud I_L svodiče přepětí T3.



5. Svodiče přepětí pro DC aplikace

Přepětové ochrany SVBC-DC se instalují na DIN lištu TH 35 obvykle u vlastního solárního panelu. Při délce vedení mezi solárními panely a střídačem $L > 10$ m doporučujeme instalovat přepětovou ochranu také u střídače na DC straně.

nebo pojistkami gG max. 25 A pro provedení na DIN lištu TH 35 nebo 16 A pro provedení do instalační krabice.

4. Svodiče pro zapojení „3+1“ a „1+1“

Svodiče pro zapojení mezi N a PE vodiče se zvlášť nejistí. Je to proto, že jištění je již dosaženo pojistkami F1, F2 resp. F3, viz příklady zapojení.

5. Svodiče přepětí pro DC aplikace

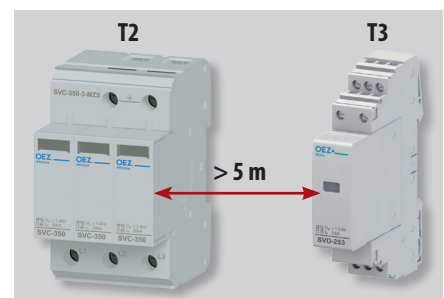
Svodiče pro fotovoltaiku není potřeba samostatně jistit. V případě provedení se dvěma varistory a jiskřištěm je však třeba dbát na omezení z hlediska maximálního zkratového proudu.

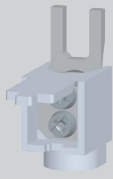
Koordinace přepětových ochran

K zajištění správné funkce vícestupňové ochrany je zapotřebí zajistit správnou koordinaci jednotlivých stupňů. Z principu jako první začíná reagovat na přepětí ten nejjemnější stupeň ochrany. Než se tento energeticky přetíží, musí zareagovat nadřazený stupeň.

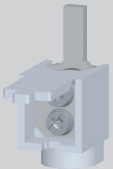
Pro přepětové ochrany SJB-... a SVC-... uvedené v tomto katalogu je koordinace zajištěna jejich vnitřní konstrukcí. Lze je tedy bez problémů umístit těsně vedle sebe.

Pro koordinaci mezi druhým a třetím stupněm ochrany je nutné dodržet minimální vzdálenost 5 m.





AS-25-G



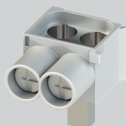
AS-25-S



AS-50-S-L



AS-50-S-AL01



AS-2x25-S



AS-3x16-S

Přípojovací nástavce

Nástavec do 25 mm² s vidličkou

- K připojení dalšího vodiče do hlavičkové části svorky.
- Průřez Cu vodiče: 6 ÷ 25 mm².

Typ	Objednací kód	Příslušenství k	Hmotnost [kg]	Balení [ks]
AS-25-G	OEZ:37390	SJB, SJBC, SVBC, SVC	0,013	30

Nástavec do 25 mm² s kolíkem

- K připojení vodiče do třmenové části svorky.
- Průřez Cu vodiče: 6 ÷ 25 mm².

Typ	Objednací kód	Hmotnost [kg]	Balení [ks]
AS-25-S	OEZ:37389	0,014	30

Nástavec do 50 mm² s prodlouženým praporem

- K připojení Cu vodiče o průřezu 6 ÷ 50 mm².
- Používá se v kombinaci s propojovací lištou S1..., S2..., S3..., LMS.

Typ	Objednací kód	Hmotnost [kg]	Balení [ks]
AS-50-S-L	OEZ:43149	0,033	1

Nástavec do 50 mm²

- K připojení Cu/Al vodičů o průřezu 2,5 ÷ 50 mm².

Typ	Objednací kód	Příslušenství k	Hmotnost [kg]	Balení [ks]
AS-50-S-AL01	OEZ:38749	LTE, LTN, LTP, LTS, LVN, LFE, LFN, OLI, OFI100/125, SJB, SJBC, SVBC, SVC, MSO, MSN	0,018	16

Nástavec do 2x 25 mm²

- K připojení 2 ks Cu vodičů o průřezu 2,5 ÷ 25 mm².

Typ	Objednací kód	Příslušenství k	Hmotnost [kg]	Balení [ks]
AS-2x25-S	OEZ:47498	LTP, LTS, LVN, LFE, LFN, SJB, SJBC, SVBC, SVC, MSO, MSN	0,018	5

Nástavec do 3x 16 mm²

- K připojení 3 ks Cu vodičů o průřezu 1,5 ÷ 16 mm².

Typ	Objednací kód	Příslušenství k	Hmotnost [kg]	Balení [ks]
AS-3x16-S	OEZ:47497	LTE, LTN, LTP, LTS, LVN, LFE, LFN, OLI, SJB, SJBC, SVBC, SVC, MSO, MSN	0,018	5



3NP1921-1BD00



3NP1921-1BE20

Nástavce do 95 mm²

- K připojení Cu vodiče o průřezu 16 ÷ 95 mm².

Objednací kód	Popis	Příslušenství k	Hmotnost [kg]	Balení [ks]
3NP1921-1BD00	s přímým praporcem, 1 ks	LVN, MSN-125	0,099	1
3NP1923-1BD00	s přímým praporcem, sada 3 ks	LVN, MSN-125	0,260	1

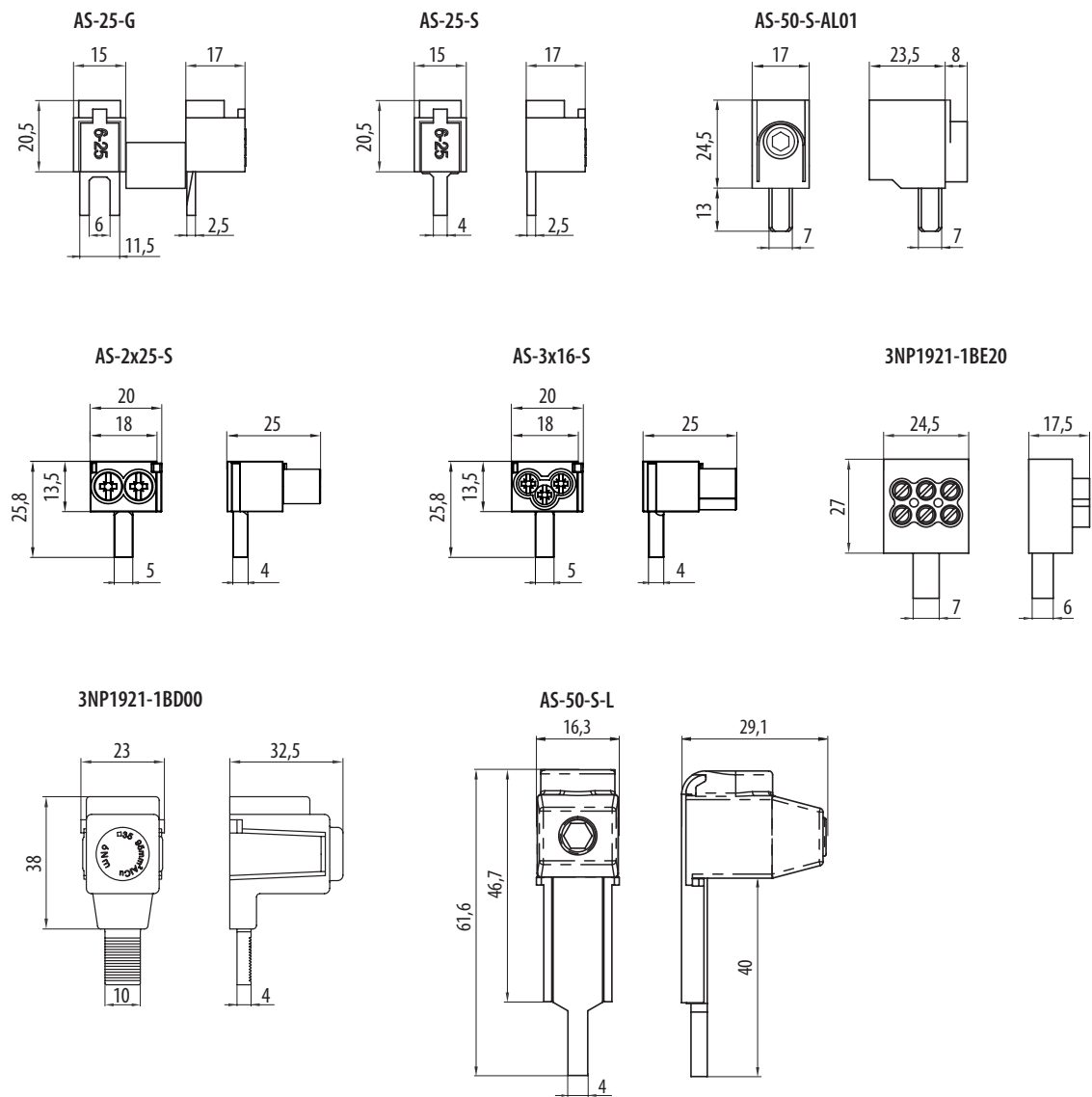
Nástavce do 3x 10 mm²

- K připojení 3 ks Cu vodičů/pól přístroje o průřezu 1,5 ÷ 16 mm².

Objednací kód	Popis	Příslušenství k	Hmotnost [kg]	Balení [ks]
3NP1921-1BE20	pro třímenovou svorku, 1 ks	LVN, SJB, SJBC, SVBC	0,055	1
3NP1923-1BE20	pro třímenovou svorku, sada 3 ks	LVN, SJB, SJBC, SVBC	0,131	1

Technické informace k přípojovacím nástavcům

Rozměry



B

Oblast instalace určuje prostor, kde jsou elektrická zařízení instalována a používána. Bezpečnostní normy definují specifické požadavky pro instalaci elektrických zařízení v různých oblastech. Jednotlivé oblasti se liší podle jejich charakteristik a rizik spojených s používáním elektrických instalací.

Rozdíl mezi domovními, veřejnými a průmyslovými elektrickými instalacemi je založen na různých faktorech, včetně rozsahu, složitosti, bezpečnostních požadavků a typů zařízení, které jsou v každém prostředí používány.

Z pohledu přístrojů je třeba zohlednit také způsob jejich použití. Pokud předmětová norma daného přístroje omezuje oblast instalace či použití na domovní a podobné instalace, musí být zváženo, jestli je přístroj pro jinou oblast využití vhodný nebo zda je přetěžován, například nestandardním zapojením nebo provozem. Takové přetěžování může vést ke zkrácení životnosti přístroje.

Naopak jiné přístroje jako například pojistkové odpínače nebo kompaktní jističe nemohou být použity v elektrických instalacích přístupných laické obsluze z důvodu zajištění bezpečnosti obsluhy jako takové.

Následující piktogramy uvedené u jednotlivých výrobků určují oblasti jejich instalace podle předmětových norem, dle kterých jsou přístroje nazkoušeny:



Domovní elektrické instalace se vztahují na elektrické systémy a komponenty nacházející se v domech, bytech a jiných rezidenčních budovách. Tyto instalace jsou obvykle menšího rozsahu a mají nižší požadavky na elektrické zatížení ve srovnání s průmyslovými instalacemi. Většinu modulárních přístrojů lze v domovních instalacích použít. Naopak některé přístroje určené primárně pro průmyslové instalace použít nelze, viz výše.



Veřejné elektrické instalace se vztahují na elektrické systémy a komponenty používané ve veřejných budovách a prostranstvích, jako jsou školy, nemocnice, kancelářské budovy, nákupní centra, parky atd. Tyto instalace mohou být větší než domovní instalace a mohou vyžadovat speciální bezpečnostní a regulační požadavky. Z pohledu přístrojů je třeba zohlednit i způsob jejich použití.



Průmyslové elektrické instalace se vztahují na elektrické systémy a komponenty používané v továrnách, výrobních závodech, skladech a jiných průmyslových zařízeních. Tyto instalace jsou mnohem větší a složitější, vyžadují vyšší napětí a specializované zařízení pro zvládnutí těžších elektrických zátěží. Faktory, jako je velikost zařízení, typy používaného strojního zařízení a objem výroby, přispívají k požadavkům na elektrické zatížení. Některé modulární přístroje nelze použít. Jak prostředí, tak i režim používání může vést k podstatnému zkrácení životnosti přístroje jako takového.

V každém z těchto prostředí je důležité vzít v úvahu místní omezení a normy před zahájením návrhu. V Prohlášení o shodě ke každému výrobku je uvedeno, podle kterých norem je konstruován. Norma ve většině případů i předurčuje oblast instalace daného přístroje.

TECHNICKÁ PODPORA

T +420 464 600 022
E technicka.podpora.cz@oez.com

Softwarová podpora - programy Sichr,
Konfiguratör OEZ, podpora pro CAD/CAE
a e-shopy
E softwarova.podpora.cz@oez.com

KATALOGOVÁ DOKUMENTACE

Pro zaslání katalogové dokumentace prosíme
vyplňte formulář uvedený na adrese:
W www.oez.cz/ke-stazeni/zadost-o-zaslani-dokumentace

OBCHOD

Prodej a příjem objednávek
T +420 465 672 712
E prodej.cz@oez.com, objednavky.cz@oez.com

SERVISNÍ SLUŽBY

Operativní servis
T +420 465 672 313
E servis.cz@oez.com

Nepřetržitá pohotovostní služba
T +420 602 432 786

Prevence poruch - asistenční služby,
diagnostika a údržba přístrojů
T +420 465 672 369
E servisni.sluzby.cz@oez.com

Modernizace rozváděčů - retrofity
T +420 465 672 193
E retrofity.cz@oez.com

CZ

OEZ s.r.o.
Šedivská 339
561 51 Letohrad
Czech Republic

E oez.cz@oez.com
T +420 465 672 111
W www.oez.cz

DIČ: CZ49810146
IČ: 49810146
Firma zapsaná v obch.
rejstříku KS v HK, oddíl C,
vločka 4649



TECHNICKÁ PODPORA

T +421 2 49 21 25 55
E technicka.podpora.sk@oez.com

OBCHOD

Predaj a príjem objednávok
T +421 2 49 21 25 13
T +421 2 49 21 25 15
E predaj.sk@oez.com

SERVISNÉ SLUŽBY

Servis
T +421 2 49 21 25 09

Nepretržitá pohotovostná služba servisu
T +421 905 908 658
E servis.sk@oez.com

SK

OEZ Slovakia, spol. s r.o.
Prí majeri 10
831 07 Bratislava
Slovakia

E oez.sk@oez.com
T +421 2 49 21 25 11
W www.oez.sk

IČ DPH: SK2020338738
IČO: 314 05 614
Zápis do Obchodného
registra Mestského súdu
Bratislava III, oddiel Sro,
vločka číslo: 9850/B



Vydání: 09/2024

Změny a chyby vyhrazeny. Informace uvedené v tomto dokumentu obsahují pouze obecné popisy a/nebo funkční vlastnosti platné k datu vydání, mohou být v průběhu dalšího vývoje výrobků upraveny. Požadované funkční vlastnosti jsou závazné pouze pokud jsou výslovně dohodnuty v uzavřené smlouvě.

Aktuální a další informace o silnoproudých rozvodech nízkého napětí a elektroinstalační technice jsou k dispozici na internetu na adrese www.oez.cz.



Změny vyhrazeny

www.oez.cz
www.oez.sk

