



# Modulární přístroje

## PŘEPĚŤOVÉ OCHRANY PRO STEJNOSMĚRNÉ APLIKACE SVBC-DC

T1+T2

### Kombinované svodiče bleskových proudů a přepětí T1 + T2 - DC

- K ochraně elektrických sítí a zařízení před přepětím vzniklým přímým nebo nepřímým úderem blesku do jímacího zařízení budov, vedení nn apod.
- K ochraně před přepětím vzniklým atmosférickými poruchami a od spínacích pochodů v sítích.
- K ochraně součástí aplikací fotovoltaických zdrojů zejména na DC straně těchto zařízení.
- Snižuje napětí a omezuje energii přepětové vlny způsobené přímým nebo nepřímým úderem blesku a nebo spínacími pochody v sítích.
- Použití: jako první stupeň a druhý stupeň v ochraně před přepětím - typ 1 a typ 2 podle ČSN EN 61643-31.

### SVBC-DC-1170-3V-MZ.

- Svodiče přepětí určené pro použití v domovních, bytových, komerčních a podobných instalacích, jejichž součástí jsou stejnosměrné aplikace (např. fotovoltaický zdroj).
- Hlavní prvky tvoří varistory zapojené do Y.
- Možnost montáže do běžných rozvodnicových a rozváděčových skříní Distri.
- Konstrukce vícedílná, sestávající se ze základny a výměnných modulů. Moduly lze v případě měření nebo poruchy vyjmout bez nutnosti odpojovat zařízení.
- Dálková a vizuální signalizace stavu odpojovacího zařízení (po odpojení je svodič přepětí nefunkční a je nutné vyměnit výměnný modul).
- Dálková signalizace stavu je k dispozici ve variantě SVBC-DC-1170-3V-MZS.



SVBC-DC-1170-3V-MZ



SVBC-DC-1170-3V-MZS



SVBC-DC-1170-V-M

U <sub>CPV</sub>	Provedení	Typ	Objednací kód	Počet modulů	Hmotnost [kg]	Balení [ks]
DC 1 050 V	bez dálkové signalizace	<b>SVBC-DC-1170-3V-MZ</b>	OEZ:47524	3	0,381	1
	s dálkovou signalizací	<b>SVBC-DC-1170-3V-MZS</b>	OEZ:47525	3	0,388	1

### Výměnné moduly

Pro přístroj	Náhradní modul	Objednací kód	Počet výměnných modulů v přístroji	Hmotnost [kg]	Balení [ks]
SVBC-DC-1050-3V-MZ(S)	<b>SVBC-DC-1170-V-M</b>	OEZ:47526	3	0,074	1

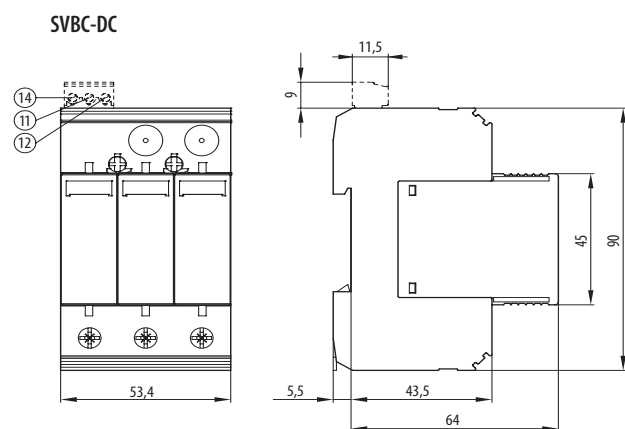
## Technické informace

## Parametry

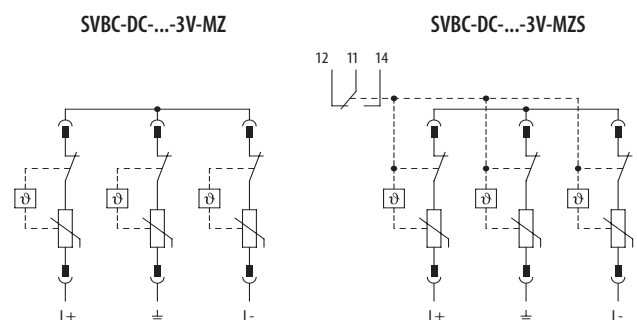
Typ		SVBC-DC-1170-3V-MZ	SVBC-DC-1170-3V-MZS
Normy		ČSN EN 61643-31	ČSN EN 61643-31
Oblast instalace <sup>1)</sup>			
Certifikační značky			
Max. napětí naprázdno	$U_{OCSTC}$	DC 975 V	DC 975 V
Nejvyšší trvalé provozní napětí	$U_{CPV}$	DC 1 170 V	DC 1 170 V
Jmenovitý zatěžovací proud (V-zapojení)	$I_L$	80 A	80 A
Max. zkratový proud (V-zapojení)	$I_{SCP}$	2 000 A	2 000 A
Impulzní proud (10/350 $\mu$ s)	$I_{imp}$	5 kA	5 kA
Jmenovitý výbojový proud (8/20 $\mu$ s)	$I_n$	15 kA	15 kA
Max. výbojový proud (8/20 $\mu$ s)	$I_{max}$	40 kA	40 kA
Napětová ochranná hladina	$U_p$	L+, L- (L+/L-), PE	
		$\leq 3,5$ kV	$\leq 3,5$ kV
		$\leq 3,5$ kV	$\leq 3,5$ kV
Svodový proud	$I_{FE}$	$\leq 20$ $\mu$ A	$\leq 20$ $\mu$ A
Klídkový příkon	$P_C$	$< 25$ mVA	$< 25$ mVA
Klasifikace přepětových ochran	podle ČSN EN 61643-31	typ 1 a typ 2 T1+T2	typ 1 a typ 2 T1+T2
Doba odezvy		$\leq 25$ ns	$\leq 25$ ns
Krytí		IP20	IP20
Montáž na DIN lišty podle ČSN EN 60715 – typ		TH 35	TH 35
Připojení			
Vodič Cu – tuhý (plný, slaněný)		1,5 ÷ 35 mm <sup>2</sup>	1,5 ÷ 35 mm <sup>2</sup>
Vodič Cu – ohebný		1,5 ÷ 25 mm <sup>2</sup>	1,5 ÷ 25 mm <sup>2</sup>
Dotahovací moment		3 ÷ 4 Nm	3 ÷ 4 Nm
Přívod sesohra nebo zesponu		pouze zesponu	pouze zesponu
Optická signalizace			
Funkční stav		barva průzračná	barva průzračná
Nefunkční stav		barva červená	barva červená
Dálková signalizace			
Řazení kontaktů <sup>2)</sup>		–	001
Max. napětí/proud	$U_{max}/I_{max}$	–	AC 250 V / 1,5 A DC 30 V / 1 A
Min. spínaný výkon		–	AC 5 V / 5 mA
Připojení – vodič Cu (tuhý, ohebný)		–	0,14 ÷ 1,5 mm <sup>2</sup>
Dotahovací moment		–	0,25 Nm
Pracovní podmínky			
Teplota okolí		-40 ÷ 80 °C	-40 ÷ 80 °C
Pracovní poloha		libovolná	libovolná

<sup>1)</sup> Podrobnější popis v části J - Oblast instalace.<sup>2)</sup> Každá číslice postupně udává počet kontaktů zapínacích, rozpínacích a přepínacích.

## Rozměry



## Schéma



## DOPORUČENÍ PŘI PROJEKTOVÁNÍ, INSTALACI A MĚŘENÍ PŘEPĚTOVÝCH OCHRAN

### Převodní tabulky starších a nových provedení

	Dříve vyráběné přístroje		Aktuální přístroje		Poznámka
	Typové označení	Objednací kód	Typové označení	Objednací kód	
Typ 1	SJBplus-50-2,5	OEZ:39227	SJB-50E-1-MZS	OEZ:45559	jmenovité napětí AC 230 V
	SJB-NPE-1,5	OEZ:34716	-	-	bez přímé náhrady
	3x SJBplus-50-2,5	OEZ:39227	3x SJB-50E-1-MZS	OEZ:45559	jmenovité napětí AC 230 V
	3x SJBplus-50-2,5 + 1x SJB-NPE-1,5	OEZ:39227 + OEZ:34716	2x SJB-50E-1-MZS + 1x SJB-50E-1N-MZS	OEZ:45559 + OEZ:45560	jmenovité napětí AC 230 V
Typ 2	4x SJBplus-50-2,5	OEZ:39227	4x SJB-50E-1-MZS	OEZ:45559	jmenovité napětí AC 230 V
	SVM-440-Z	OEZ:34720	SVC-350-1-MZ	OEZ:42378	jmenovité napětí AC 230 V
	SVM-440-ZS	OEZ:34721	SVC-350-1-MZS	OEZ:42379	jmenovité napětí AC 230 V
	SVM-NPE-Z	OEZ:34723	-	-	bez přímé náhrady
	3x SVM-440-Z	OEZ:34720	SVC-350-3-MZ	OEZ:38365	vícepólové provedení (3+0; TN-C), jmenovité napětí AC 230 V
	3x SVM-440-ZS	OEZ:34721	SVC-350-3-MZS	OEZ:38366	vícepólové provedení (3+0; TN-C), jmenovité napětí AC 230 V
	3x SVM-440-Z + SVM-NPE-Z	OEZ:34720 + OEZ:34723	SVC-350-3N-MZ	OEZ:38367	vícepólové provedení (3+1; TN-S, TT), jmenovité napětí AC 230 V
	3x SVM-440-ZS + SVM-NPE-Z	OEZ:34721 + OEZ:34723	SVC-350-3N-MZS	OEZ:38368	vícepólové provedení (3+1; TN-S, TT), jmenovité napětí AC 230 V
	4x SVM-440-Z	OEZ:34720	SVC-350-4-MZ	OEZ:40861	vícepólové provedení (4+0; TN-S), jmenovité napětí AC 230 V
	4x SVM-440-ZS	OEZ:34721	SVC-350-4-MZS	OEZ:40862	vícepólové provedení (4+0; TN-S), jmenovité napětí AC 230 V
Typ 3	SVD-335-3N-MZS	OEZ:38372	-	-	bez přímé náhrady lze nahradit 3x SVD-253-1N-MZS
	SVD-253-1N-MZS	OEZ:38371	SVD-264-1N-MZS	OEZ:46245	nejvyšší provozní trvalé napětí AC 264 V
	SVD-335-1N-AS	OEZ:39164	SVD-255-1N-AS	OEZ:46246	nejvyšší provozní trvalé napětí AC 255 V

### Ověření funkčnosti varistoru

- Varistor je schopen zajistit ochranu proti přepětí opakovaně. Každé takové zapůsobení však do jisté míry změní jeho strukturu. Včasnou kontrolou varistoru můžeme odhalit, jestli nastala změna struktury varistoru a z toho vyplývající funkčnost za akceptovatelnou hranici či nikoliv.
- Normou ČSN EN 62305-4 je předepsáno provádět mimo jiné i periodické kontroly přepětových ochran. Tato kontrola bývá doplněna o měření vlastního varistoru.
- Principiálně přepětovou ochranu měříme tak, že ji zapojíme do obvodu se zdrojem stejnosměrného napětí, přičemž zvyšujeme napětí do doby, kdy svodičem začne procházet proud 1 mA. Následně odečteme velikost napětí. Tento postup opakujeme i pro opačnou polaritu.
- Jestliže odečtená velikost napětí padne do napětového tolerančního pásma, které je uvedené v tabulce, přepětová ochrana je funkční. V opačném případě je nutné přepětovou ochranu popř. výměnný modul vyměnit. Tabulka napětových tolerančních pásem je uvedena níže.

### Tabulka tolerančních pásem při 1 mA

Typové označení	Poznámka	Objednací kód	Napětové toleranční pásmo při 1 mA	Typové označení	Poznámka	Objednací kód	Napětové toleranční pásmo při 1 mA
SVBC-12,5-1-MZ	T1+T2	OEZ:40615	510 ÷ 561 V	SVC-350-3N-MZS	T2	OEZ:38368	509 ÷ 621 V
SVBC-12,5-1N-MZS	T1+T2	OEZ:40618	510 ÷ 561 V	SVC-350-4-MZ	T2	OEZ:40861	509 ÷ 621 V
SVBC-12,5-3-MZ	T1+T2	OEZ:40619	510 ÷ 561 V	SVC-350-4-MZS	T2	OEZ:40862	509 ÷ 621 V
SVBC-12,5-3-MZS	T1+T2	OEZ:40620	510 ÷ 561 V	SVC-350-1-M	výměnný modul T2	OEZ:38369	509 ÷ 621 V
SVBC-12,5-3N-MZ	T1+T2	OEZ:40621	510 ÷ 561 V	SVBC-DC-1170-3V-MZ	T1+T2	OEZ:47524	643,5 ÷ 786,5 V <sup>1)</sup>
SVBC-12,5-3N-MZS	T1+T2	OEZ:40622	510 ÷ 561 V	SVBC-DC-1170-3V-MZS	T1+T2	OEZ:47525	643,5 ÷ 786,5 V <sup>1)</sup>
SVBC-12,5-4-MZ	T1+T2	OEZ:40623	510 ÷ 561 V	SVBC-DC-1170-V-M	výměnný modul T1+T2	OEZ:47526	643,5 ÷ 786,5 V <sup>1)</sup>
SVBC-12,5-4-MZS	T1+T2	OEZ:40624	510 ÷ 561 V	SVD-264-1N-MZS	T3	OEZ:46245	486 ÷ 594 V <sup>2)</sup>
SVBC-12,5-1-M	výměnný modul T1+T2	OEZ:40625	510 ÷ 561 V	SVD-255-1N-AS	T3	OEZ:39164	558 ÷ 682 V <sup>3)</sup>
SJBC-25E-3-MZS	T1+T2 - měří se pouze varistorový modul	OEZ:38361	508,5 ÷ 565 V				
SJBC-25E-3N-MZS	T1+T2 - měří se pouze varistorový modul	OEZ:38362	508,5 ÷ 565 V				
SVC-N350-1-M	výměnný modul T1+T2	OEZ:38364	508,5 ÷ 565 V				
SVC-350-1-MZ	T2	OEZ:42378	509 ÷ 621 V				
SVC-350-1-MZS	T2	OEZ:42379	509 ÷ 621 V				
SVC-350-1N-MZ	T2	OEZ:42380	509 ÷ 621 V				
SVC-350-1N-MZS	T2	OEZ:42381	509 ÷ 621 V				
SVC-350-3-MZ	T2	OEZ:38365	509 ÷ 621 V				
SVC-350-3-MZS	T2	OEZ:38366	509 ÷ 621 V				
SVC-350-3N-MZ	T2	OEZ:38367	509 ÷ 621 V				

<sup>1)</sup> Při měření je potřeba moduly vyjmout ze základny. Při měření mezi svorkami základny jsou měřeny dva moduly v sérii a naměřené hodnoty tak vycházejí dvojnásobně.

<sup>2)</sup> Díky vnitřnímu zapojení lze měřit pouze pro polaritu N(+) L(-). Měření v opačné polaritě vrací nesprávné hodnoty.

<sup>3)</sup> Měření se provádí při proudu 5 mA.

## Instalace přepětových ochran

### 1. Svodiče bleskových proudů

#### typ T1+T2

T1+T2

Svodiče bleskových proudů, tedy svodiče typu 1, se instalují především na rozhraní zón LPZ0/LPZ1. Na tomto rozhraní je nejčastěji umístěn hlavní rozváděč. Vlastní přístroje se instalují na DIN lištu TH 35. Instalaci svodičů bleskových proudů v elektroměrovém rozváděči schvalují příslušné rozvodné energetické společnosti. V neměřené části se použijí svodiče bleskových proudů SJB.

### 2. Kombinované svodiče bleskových proudů a přepětí typ T1+T2

T1+T2

Kombinovaný svodič bleskových proudů a přepětí typu 1 a typu 2 (SJB = jiskřiště + varistor) doporučujeme instalovat do hlavního rozváděče na DIN lištu TH 35, a to v případech, kdy lze sjednotit hranice zón ochrany před bleskem LPZ0/LPZ1 a LPZ1/LPZ2. Tato kombinace je vhodná jak pro průmyslové aplikace, tak pro aplikace v domech, bytech apod., a to vzhledem k parametrům a malým rozměrům této sestavy. Výhodou kombinovaných svodičů je kompletní řešení pro danou soustavu (např. TN-C, TN-S) bez nutnosti propojování lištami apod. - „jeden přístroj = kompletní řešení“.

Pokud nelze sjednotit hranice zón ochrany před bleskem LPZ0/LPZ1 a LPZ1/LPZ2 (např. v bytových domech - v neměřené části nemůže být přepětová ochrana na bázi varistoru), je zapotřebí použít na hranici zón LPZ0/LPZ1 provedení SJB a na hranici zón LPZ1/LPZ2 provedení SVC-...

## Jištění přepětových ochran

### 1. Svodiče bleskových proudů – T1

T1

Jištění je možné provést dvěma způsoby:

- jistit pouze pojistkami F1 v HDS, pokud F1 splňují velikosti uváděné v tabulce technických parametrů daného typu. Pokud však při takto provedené instalaci dojde ke svodům a následným zkratovým proudům, pak i přestože svodiče SJB umí zhášet následné zkratové proudy, může dojít k přetavení F1 a tím i k přerušení dodávky elektřiny do objektu.
- mimo pojistek F1 jistit ještě pojistkami F2 v případě, že F1 jsou příliš velké nebo v případě, že nechceme, aby došlo k přerušení napájení. V takovém případě musíme mezi F1 a F2 zajistit selektivitu ( $I_{nF1} \geq 1,6 \times I_{nF2}$ ). Při těchto poměrech

jmenovitých proudů budou pojistky F2 vypínat dříve než pojistky F1 a tím nebude docházet k přerušení napájení objektu. Hodnoty  $I_{nF2}$  však mohou vycházet nízké a k přetavení pojistek F2 může docházet častěji. Z tohoto důvodu doporučujeme pojistky F2 vybavit signálními zařízeními.

### 2. Svodiče přepětí – T2

T2

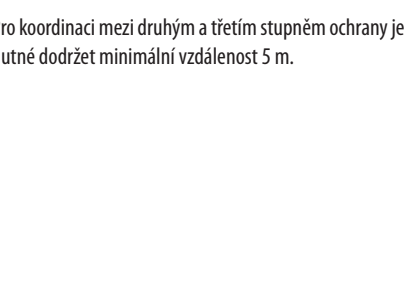
Pro jištění svodičů přepětí platí předchozí odstavce, v *Příkladech zapojení* jsou však tyto pojistky značeny jako F3.

### 3. Svodiče přepětí – T3

T3

Pro svodiče přepětí SVD je předepsáno jištění jističi

Pro koordinaci mezi druhým a třetím stupněm ochrany je nutné dodržet minimální vzdálenost 5 m.



## Koordinace přepětových ochran

K zajištění správné funkce vícestupňové ochrany je zapotřebí zajistit správnou koordinaci jednotlivých stupňů. Z principu jako první začíná reagovat na přepětí ten nejjemnější stupeň ochrany. Než se tento energeticky přetíží, musí zareagovat nadřazený stupeň.

Pro přepětové ochrany SJB-... a SVC-... uvedené v tomto katalogu je koordinace zajištěna jejich vnitřní konstrukcí. Lze je tedy bez problémů umístit těsně vedle sebe.

Kombinovaný svodič bleskových proudů a přepětí typu 1 a typu 2 (SVBC – varistor) je možné použít do jednotlivých bytových rozvodnic v případech, kde není možné instalovat společný první stupeň (např. bytový dům, kde není povoleno instalovat jakýkoli typ přepětové ochrany do neměřené části). Kombinovaný svodič bleskových proudů a přepětí SVBC je díky rozdělení bleskového proudu do více větví do těchto aplikací adekvátní ochranou. Instaluje se na DIN lištu TH 35.

### 3. Svodiče přepětí – T2

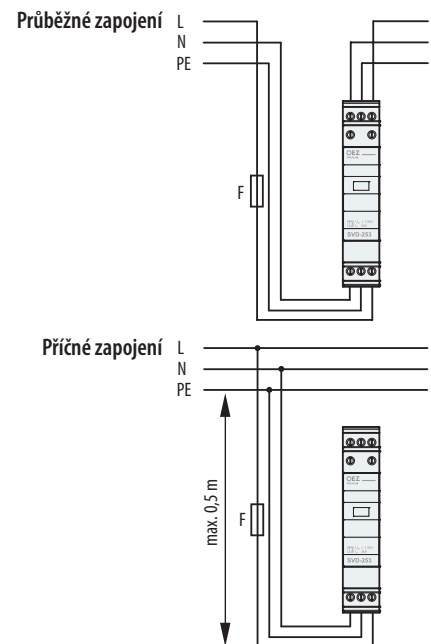
T2

Svodiče přepětí T2 se instalují většinou na hranici zón ochrany před bleskem LPZ1/LPZ2, tedy do podružného rozváděče za svodiče bleskových proudů instalované v hlavním rozváděči. Instalují se na DIN lištu TH 35. Při instalaci je nutno dbát na koordinaci jednotlivých stupňů. Více informací naleznete v odstavci „Koordinace přepětových ochran“.

### 4. Svodiče přepětí – T3

T3

Svodiče přepětí SVD se instalují na DIN lištu TH 35. Je-li délka vedení mezi T2 a T3 < 5 m, není žádoucí typ 3 použít – nebyly by splněny podmínky koordinace T2 a T3. Ochranu dostatečně zajistí svodič přepětí T2. Pokračuje-li vedení dále, instalujeme další svodiče přepětí 3. stupně max. 10 m za předchozím T3. Svodiče přepětí 3. stupně lze připojit k vedením jak průběžně, tak i příčně. Příčné spojení s vedením je zejména výhodné, je-li proud tekoucí vedením větší než dovolený jmenovitý zatěžovací proud  $I_L$  svodiče přepětí T3.



### 5. Svodiče přepětí pro DC aplikace

Přepětové ochrany SVBC-DC se instalují na DIN lištu TH 35 obvykle u vlastního solárního panelu. Při délce vedení mezi solárními panely a střídačem  $L > 10$  m doporučujeme instalovat přepětovou ochranu také u střídače na DC straně.

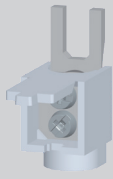
nebo pojistkami gG max. 25 A pro provedení na DIN lištu TH 35 nebo 16 A pro provedení do instalační krabice.

### 4. Svodiče pro zapojení „3+1“ a „1+1“

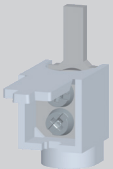
Svodiče pro zapojení mezi N a PE vodiče se zvlášť nejistí. Je to proto, že jištění je již dosaženo pojistkami F1, F2 resp. F3, viz příklady zapojení.

### 5. Svodiče přepětí pro DC aplikace

Svodiče pro fotovoltaiku není potřeba samostatně jistit. V případě provedení se dvěma varistory a jiskřištěm je však třeba dbát na omezení z hlediska maximálního zkratového proudu.



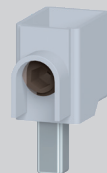
AS-25-G



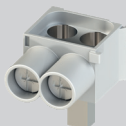
AS-25-S



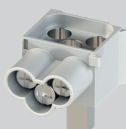
AS-50-S-L



AS-50-S-AL01



AS-2x25-S



AS-3x16-S

## Přípojovací nástavce

### Nástavec do 25 mm<sup>2</sup> s vidličkou

- K připojení dalšího vodiče do hlavičkové části svorky.
- Průřez Cu vodiče: 6 ÷ 25 mm<sup>2</sup>.

Typ	Objednací kód	Příslušenství k	Hmotnost [kg]	Balení [ks]
AS-25-G	OEZ:37390	SJB, SJBC, SVBC, SVC	0,013	30

### Nástavec do 25 mm<sup>2</sup> s kolíkem

- K připojení vodiče do třmenové části svorky.
- Průřez Cu vodiče: 6 ÷ 25 mm<sup>2</sup>.

Typ	Objednací kód	Hmotnost [kg]	Balení [ks]
AS-25-S	OEZ:37389	0,014	30

### Nástavec do 50 mm<sup>2</sup> s prodlouženým praporem

- K připojení Cu vodiče o průřezu 6 ÷ 50 mm<sup>2</sup>.
- Používá se v kombinaci s propojovací lištou S1..., S2..., S3..., LMS.

Typ	Objednací kód	Hmotnost [kg]	Balení [ks]
AS-50-S-L	OEZ:43149	0,033	1

### Nástavec do 50 mm<sup>2</sup>

- K připojení Cu/Al vodičů o průřezu 2,5 ÷ 50 mm<sup>2</sup>.

Typ	Objednací kód	Příslušenství k	Hmotnost [kg]	Balení [ks]
AS-50-S-AL01	OEZ:38749	LTE, LTN, LTP, LTS, LVN, LFE, LFN, OLI, OFI100/125, SJB, SJBC, SVBC, SVC, MSO, MSN	0,018	16

### Nástavec do 2x 25 mm<sup>2</sup>

- K připojení 2 ks Cu vodičů o průřezu 2,5 ÷ 25 mm<sup>2</sup>.

Typ	Objednací kód	Příslušenství k	Hmotnost [kg]	Balení [ks]
AS-2x25-S	OEZ:47498	LTP, LTS, LVN, LFE, LFN, SJB, SJBC, SVBC, SVC, MSO, MSN	0,018	5

### Nástavec do 3x 16 mm<sup>2</sup>

- K připojení 3 ks Cu vodičů o průřezu 1,5 ÷ 16 mm<sup>2</sup>.

Typ	Objednací kód	Příslušenství k	Hmotnost [kg]	Balení [ks]
AS-3x16-S	OEZ:47497	LTE, LTN, LTP, LTS, LVN, LFE, LFN, OLI, SJB, SJBC, SVBC, SVC, MSO, MSN	0,018	5



3NP1921-1BD00



3NP1921-1BE20

### Nástavce do 95 mm<sup>2</sup>

- K připojení Cu vodiče o průřezu 16 ÷ 95 mm<sup>2</sup>.

Objednací kód	Popis	Příslušenství k	Hmotnost [kg]	Balení [ks]
<b>3NP1921-1BD00</b>	s přímým praporcem, 1 ks	LVN, MSN-125	0,099	1
<b>3NP1923-1BD00</b>	s přímým praporcem, sada 3 ks	LVN, MSN-125	0,260	1

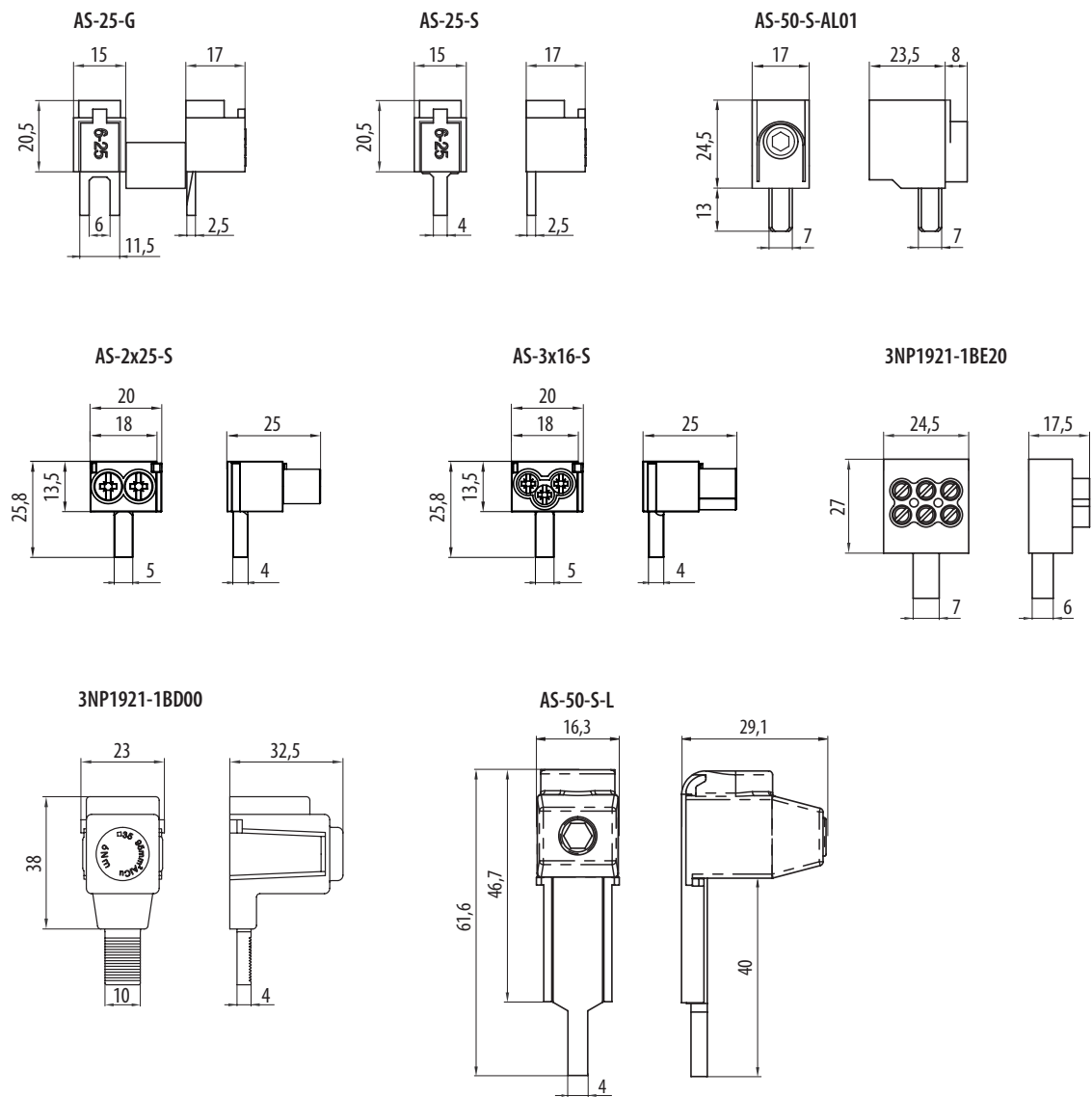
### Nástavce do 3x 10 mm<sup>2</sup>

- K připojení 3 ks Cu vodičů/pól přístroje o průřezu 1,5 ÷ 16 mm<sup>2</sup>.

Objednací kód	Popis	Příslušenství k	Hmotnost [kg]	Balení [ks]
<b>3NP1921-1BE20</b>	pro třímenovou svorku, 1 ks	LVN, SJB, SJBC, SVBC	0,055	1
<b>3NP1923-1BE20</b>	pro třímenovou svorku, sada 3 ks	LVN, SJB, SJBC, SVBC	0,131	1

## Technické informace k přípojovacím nástavcům

### Rozměry



B



**Oblast instalace** určuje prostor, kde jsou elektrická zařízení instalována a používána. Bezpečnostní normy definují specifické požadavky pro instalaci elektrických zařízení v různých oblastech. Jednotlivé oblasti se liší podle jejich charakteristik a rizik spojených s používáním elektrických instalací.

**Rozdíl** mezi domovními, veřejnými a průmyslovými elektrickými instalacemi je založen na různých faktorech, včetně rozsahu, složitosti, bezpečnostních požadavků a typů zařízení, které jsou v každém prostředí používány.

**Z pohledu přístrojů** je třeba zohlednit také způsob jejich použití. Pokud předmětová norma daného přístroje omezuje oblast instalace či použití na domovní a podobné instalace, musí být zváženo, jestli je přístroj pro jinou oblast využití vhodný nebo zda je přetěžován, například nestandardním zapojením nebo provozem. Takové přetěžování může vést ke zkrácení životnosti přístroje.

**Naopak jiné přístroje** jako například pojistkové odpínače nebo kompaktní jističe nemohou být použity v elektrických instalacích přístupných laické obsluze z důvodu zajištění bezpečnosti obsluhy jako takové.

**Následující piktogramy** uvedené u jednotlivých výrobků určují oblasti jejich instalace podle předmětových norem, dle kterých jsou přístroje nazkoušeny:



**Domovní elektrické instalace** se vztahují na elektrické systémy a komponenty nacházející se v domech, bytech a jiných rezidenčních budovách. Tyto instalace jsou obvykle menšího rozsahu a mají nižší požadavky na elektrické zatížení ve srovnání s průmyslovými instalacemi. Většinu modulárních přístrojů lze v domovních instalacích použít. Naopak některé přístroje určené primárně pro průmyslové instalace použít nelze, viz výše.



**Veřejné elektrické instalace** se vztahují na elektrické systémy a komponenty používané ve veřejných budovách a prostranstvích, jako jsou školy, nemocnice, kancelářské budovy, nákupní centra, parky atd. Tyto instalace mohou být větší než domovní instalace a mohou vyžadovat speciální bezpečnostní a regulační požadavky. Z pohledu přístrojů je třeba zohlednit i způsob jejich použití.



**Průmyslové elektrické instalace** se vztahují na elektrické systémy a komponenty používané v továrnách, výrobních závodech, skladech a jiných průmyslových zařízeních. Tyto instalace jsou mnohem větší a složitější, vyžadují vyšší napětí a specializované zařízení pro zvládnutí těžších elektrických zátěží. Faktory, jako je velikost zařízení, typy používaného strojního zařízení a objem výroby, přispívají k požadavkům na elektrické zatížení. Některé modulární přístroje nelze použít. Jak prostředí, tak i režim používání může vést k podstatnému zkrácení životnosti přístroje jako takového.

V každém z těchto prostředí je důležité vzít v úvahu místní omezení a normy před zahájením návrhu. V Prohlášení o shodě ke každému výrobku je uvedeno, podle kterých norem je konstruován. Norma ve většině případů i předurčuje oblast instalace daného přístroje.

### TECHNICKÁ PODPORA

T +420 464 600 022  
E [technicka.podpora.cz@oez.com](mailto:technicka.podpora.cz@oez.com)

Softwarová podpora - programy Sichr,  
Konfiguratör OEZ, podpora pro CAD/CAE  
a e-shopy  
E [softwarova.podpora.cz@oez.com](mailto:softwarova.podpora.cz@oez.com)

### KATALOGOVÁ DOKUMENTACE

Pro zaslání katalogové dokumentace prosíme  
vyplňte formulář uvedený na adrese:  
W [www.oez.cz/ke-stazeni/zadost-o-zaslani-dokumentace](http://www.oez.cz/ke-stazeni/zadost-o-zaslani-dokumentace)

### OBCHOD

Prodej a příjem objednávek  
T +420 465 672 712  
E [prodej.cz@oez.com](mailto:prodej.cz@oez.com), [objednavky.cz@oez.com](mailto:objednavky.cz@oez.com)

### SERVISNÍ SLUŽBY

Operativní servis  
T +420 465 672 313  
E [servis.cz@oez.com](mailto:servis.cz@oez.com)

Nepřetržitá pohotovostní služba  
T +420 602 432 786

Prevence poruch - asistenční služby,  
diagnostika a údržba přístrojů  
T +420 465 672 369  
E [servisni.sluzby.cz@oez.com](mailto:servisni.sluzby.cz@oez.com)

Modernizace rozváděčů - retrofity  
T +420 465 672 193  
E [retrofity.cz@oez.com](mailto:retrofity.cz@oez.com)

CZ

OEZ s.r.o.  
Šedivská 339  
561 51 Letohrad  
Czech Republic

E [oez.cz@oez.com](mailto:oez.cz@oez.com)  
T +420 465 672 111  
W [www.oez.cz](http://www.oez.cz)

DIČ: CZ49810146  
IČ: 49810146  
Firma zapsaná v obch.  
rejstříku KS v HK, oddíl C,  
vločka 4649



### TECHNICKÁ PODPORA

T +421 2 49 21 25 55  
E [technicka.podpora.sk@oez.com](mailto:technicka.podpora.sk@oez.com)

### OBCHOD

Predaj a príjem objednávok  
T +421 2 49 21 25 13  
T +421 2 49 21 25 15  
E [predaj.sk@oez.com](mailto:predaj.sk@oez.com)

### SERVISNÉ SLUŽBY

Servis  
T +421 2 49 21 25 09

Nepretržitá pohotovostná služba servisu  
T +421 905 908 658  
E [servis.sk@oez.com](mailto:servis.sk@oez.com)

SK

OEZ Slovakia, spol. s r.o.  
Prí majeri 10  
831 07 Bratislava  
Slovakia

E [oez.sk@oez.com](mailto:oez.sk@oez.com)  
T +421 2 49 21 25 11  
W [www.oez.sk](http://www.oez.sk)

IČ DPH: SK2020338738  
IČO: 314 05 614  
Zápis do Obchodného  
registra Mestského súdu  
Bratislava III, oddiel Sro,  
vločka číslo: 9850/B



Vydání: 09/2024

Změny a chyby vyhrazeny. Informace uvedené v tomto dokumentu obsahují pouze obecné popisy a/nebo funkční vlastnosti platné k datu vydání, mohou být v průběhu dalšího vývoje výrobků upraveny. Požadované funkční vlastnosti jsou závazné pouze pokud jsou výslovně dohodnuty v uzavřené smlouvě.

Aktuální a další informace o silnoproudých rozvodech nízkého napětí a elektroinstalační technice jsou k dispozici na internetu na adrese [www.oez.cz](http://www.oez.cz).



Změny vyhrazeny

[www.oez.cz](http://www.oez.cz)  
[www.oez.sk](http://www.oez.sk)

